

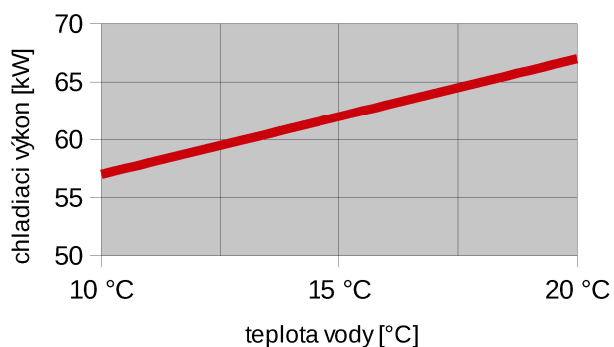
Technické parametre chladiča JKS-60

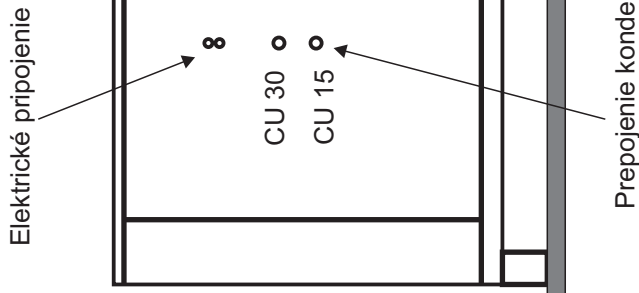
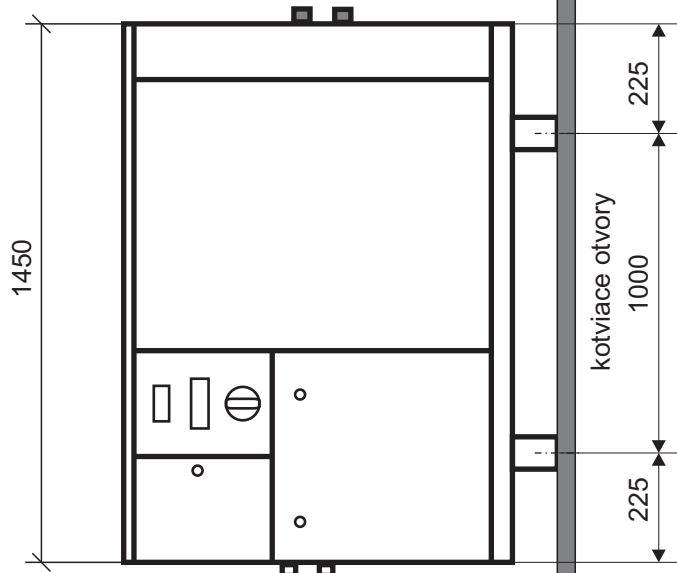
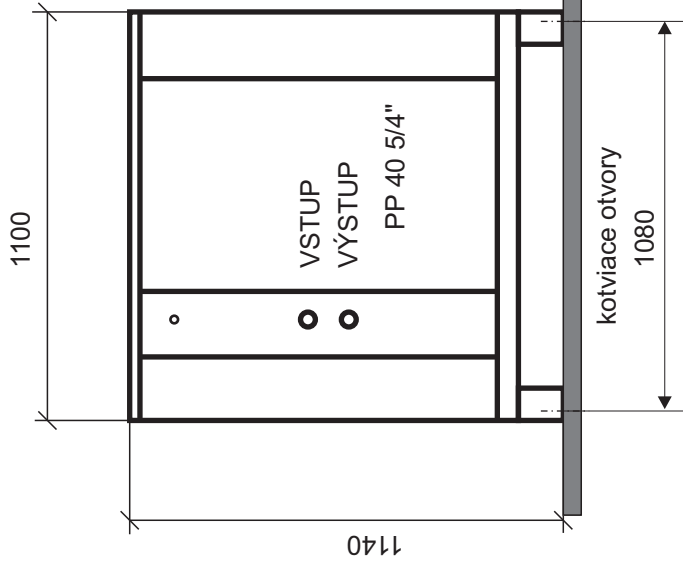
s oddeleným kondenzátorom, zdroj studenej vody

Chladiaci výkon pri $t_{\text{vody}} = 13\text{ °C}$ a $t_{\text{okolia}} = 25\text{ °C}$	60 kW
Max. príkon	23,0 kW
Max. prúd	46,0 A
Rozbehový prúd	118,0 A
Kompresor: Príkon	17,0 kW
Kompresor: Prúd	32,0 A
Ventilátory: Príkon	2,2 kW
Ventilátory: Prúd	6,9 A
Napájanie	3 NPE ~50Hz 400/230V TN-S
Istenie	Motorický istič 63 A
Prívodný vodič	CYKY-J 5x16
Chladivo	R 407C
Max. tlak chlad. okruhu	25 bar
Požadovaný prietok	133 - 217 l/min
Prietok vzduchu	16 000 m ³ /h
Regulačný rozsah	od +10 °C do 25 °C
Prevádzková teplota vnútri	od +10 °C do 35 °C
- vonku	od -20 °C do 35 °C
Rozmery (d x š x v)	1 450 x 1 100 x 1 140 mm
- kondenzátor (d x š x v)	2 250 x 600 x 1 500 mm
Hmotnosť s kondenzátorom	800 kg
Krytie	IP 43

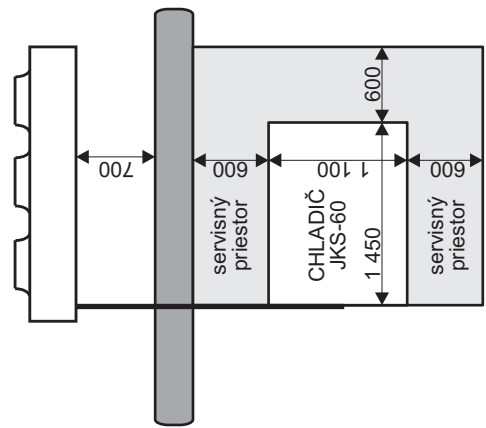


Chladiaci výkon JKS-60

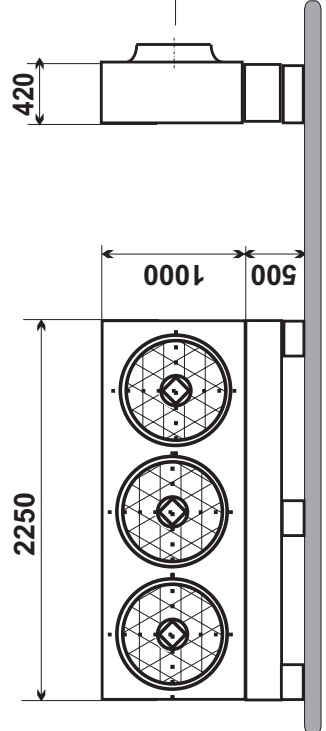




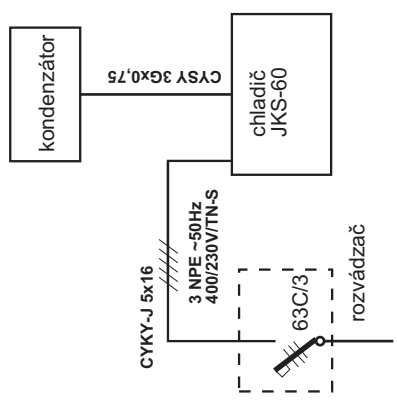
UMIESTNENIE CHLADIČA



KONDENZÁTOR



ELEKTRICKÉ PRIPOJENIE



Dátum: 10. 5. 2018

Vypracoval: Šabik

**Rozmerový náčrtok
chladniča JKS-60**

Náčrtok a umiestnenie

Investor:

Počet listov: 1

List: 1

Číslo výkresu:

JKS-60-N