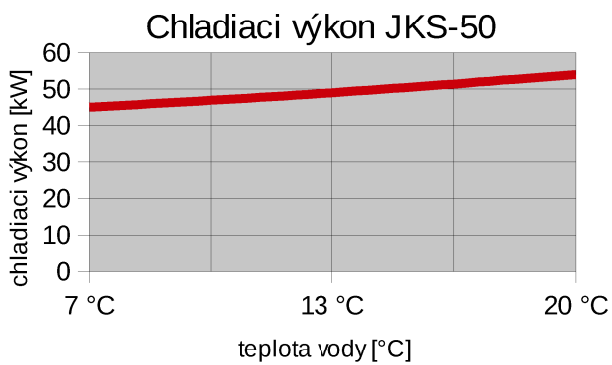
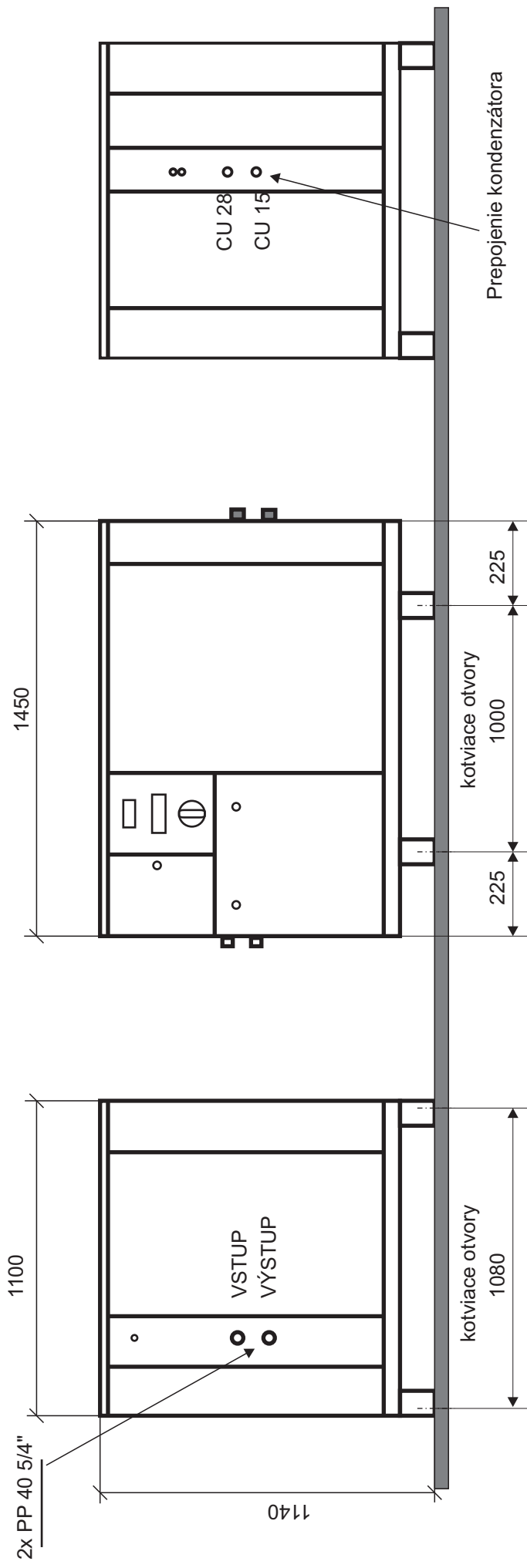


Technické parametre chladiča JKS-50
s oddeleným kondenzátorom, zdroj studenej vody

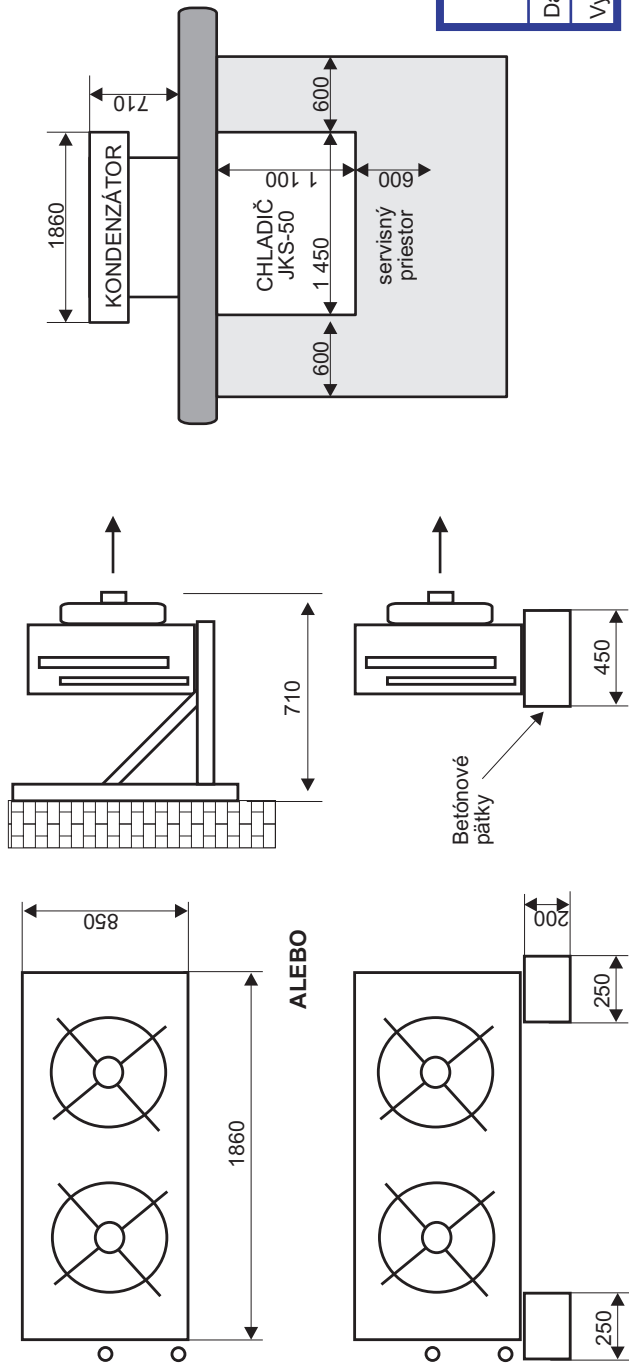
Chladiaci výkon pri: t vody = 13 °C t okolia = 27 °C	50 kW
Napájanie:	3 NPE~50Hz 400/230V TN-S
Istenie	Motorický istič 50 A
Prívodný vodič	CYKY-J 5x10
Max. prúd	44,0 A
Max. príkon	16,6 kW
Rozbehový prúd:	96,0 A
Chladivo:	R 407C
Množstvo chladiva:	min. 16 kg
Prietok vzduchu:	14 000 m ³ /h
Rozmery (d x š x v)	1 450 x 1 100 x 1 140 mm
Rozmery kondenzátora	1 860 x 710 x 850
Hmotnosť	520 kg
Krytie	IP 43



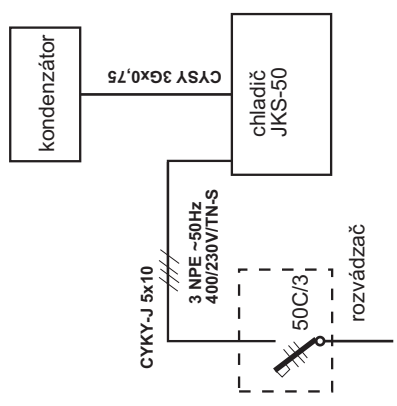
Kondenzátor



UMIESTNENIE CHLADIČA



ELEKTRICKÉ PRIPOJENIE



<p>JARES JARES Therm s.r.o.</p>	<p>Rozmerový náčrtok chladíča JKS-50</p>	<p>Počet listov: 1</p>
	<p>Náčrtok a umiestnenie</p>	<p>List: 1</p>
<p>Dátum: 18. 10. 2022</p>	<p>Investor:</p>	<p>Číslo výkresu: JKS-50-N</p>
<p>Vypracoval: Ing. Jakabovič</p>		