

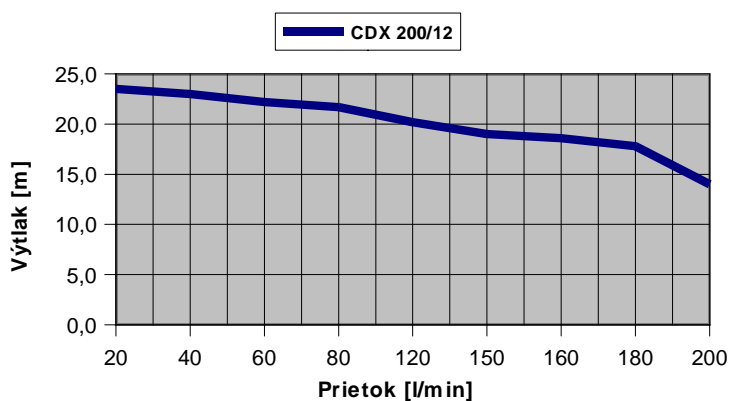
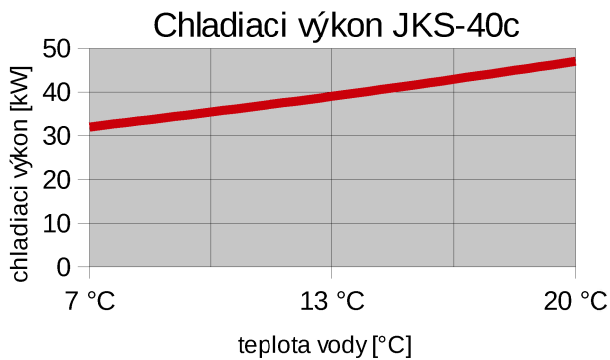
## Technické parametre chladiča JKS-40c

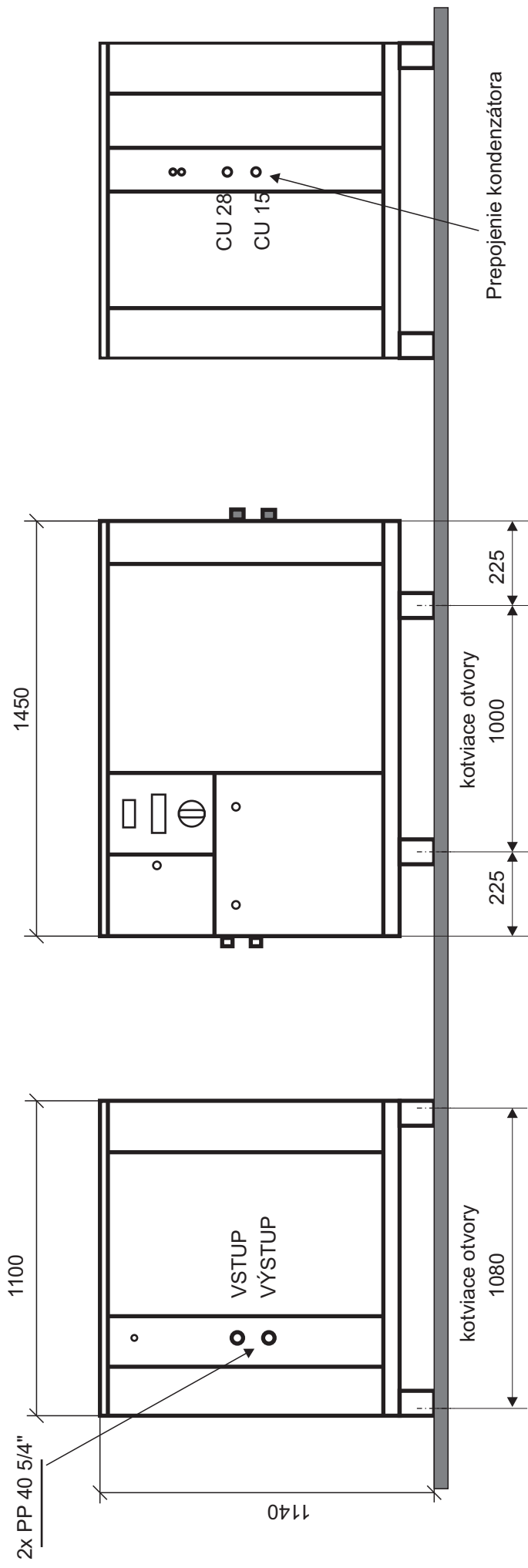
s oddeleným kondenzátorom, zdroj studenej vody

Chladiaci výkon pri: t vody = 13 °C t okolia = 25 °C	40 kW
Napájanie:	3 NPE~50Hz 400/230V TN-S
Istenie	Motorický istič 50 A
Prívodný vodič	CYKY-J 5x6
Max. prúd	41,9 A
Max. príkon	14,0 kW
Rozbehový prúd:	78,0 A
Chladivo:	R 407C
Množstvo chladiva:	min. 9,7 kg
Prietok vzduchu:	14 000 m <sup>3</sup> /h
Rozmery (d x š x v)	1 450 x 1 100 x 1 140 mm
Rozmery kondenzátora	1 510 x 710 x 810
Hmotnosť	520 kg
Krytie	IP 43

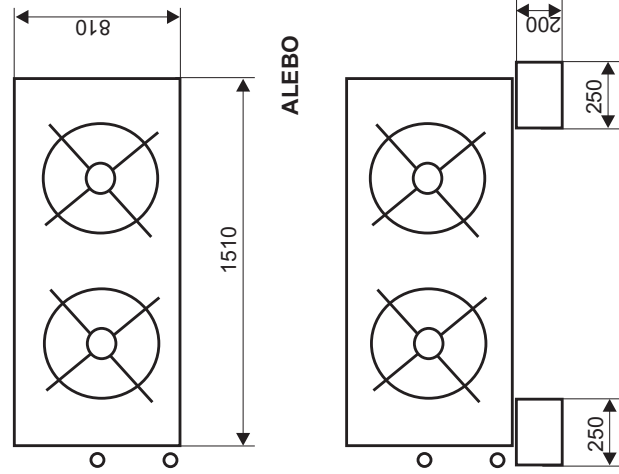


Kondenzátor

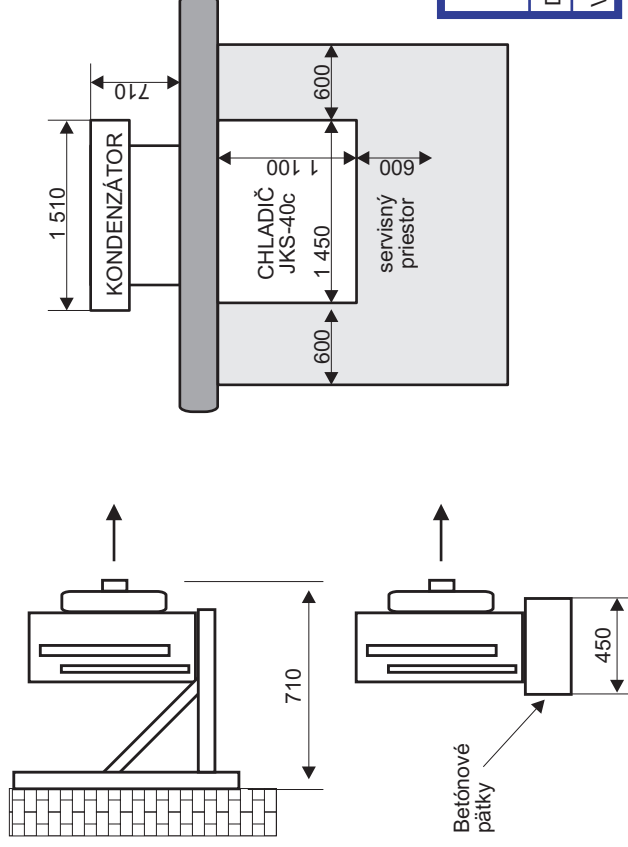




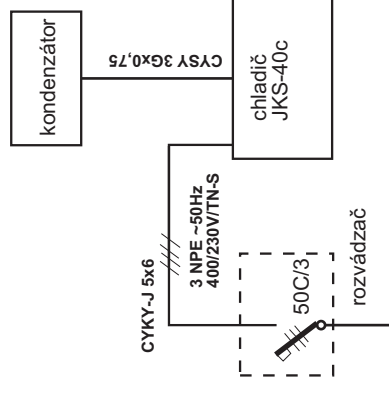
### KONDENZÁTOR



### UMIESTNENIE CHLADIČA



### ELEKTRICKÉ PRIPOJENIE



Dátum: 29. 1. 2020

Vypracoval: Šabik

Rozmerový náčrtok  
chladča JKS-40c

Náčrtok a umiestnenie

Investor:

Počet listov: 1

List: 1

Číslo výkresu:

JKS-40c-N