

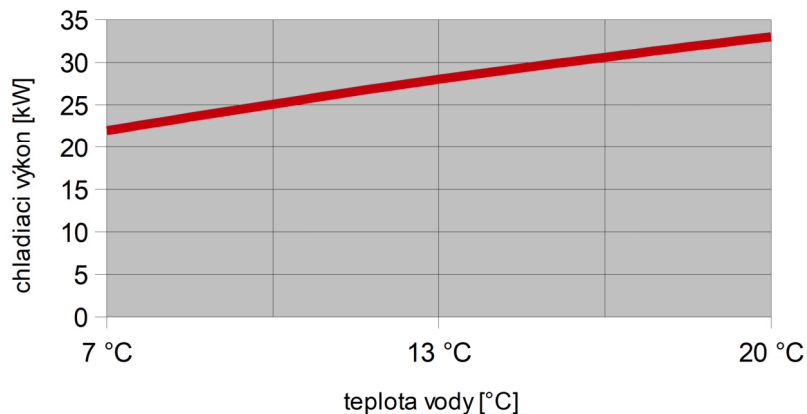
## Technické parametre chladiča JKS-30

s oddeleným kondenzátorom, zdroj studenej vody

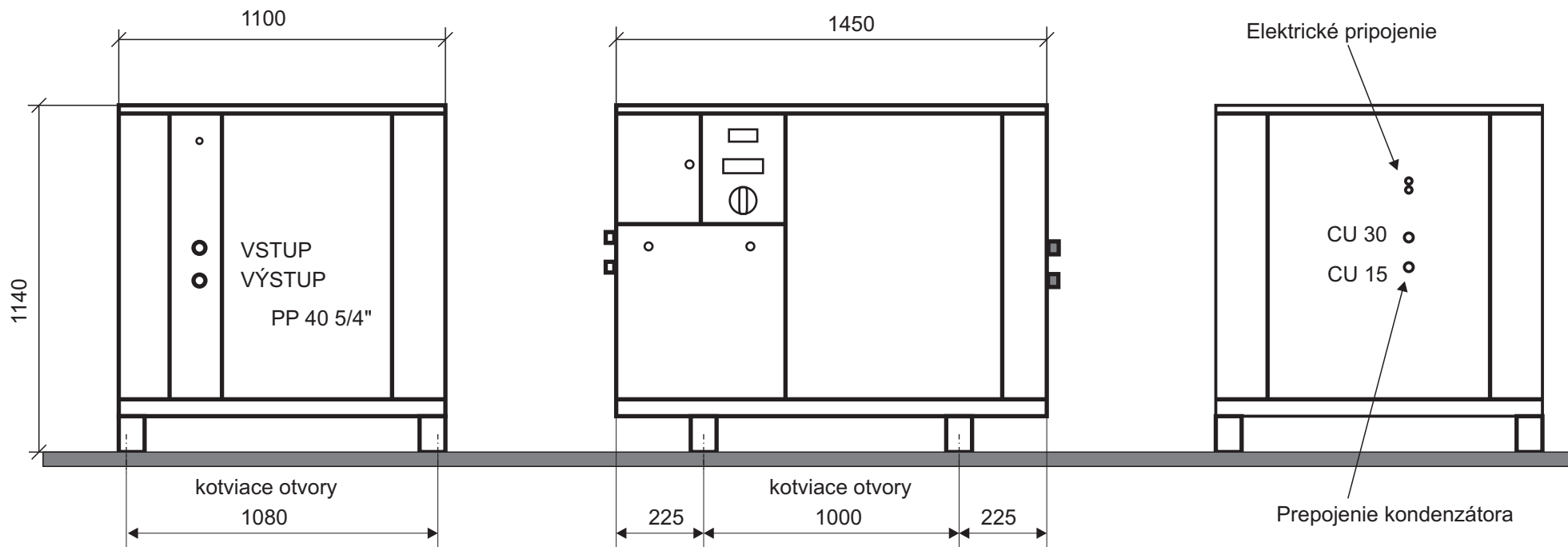
Chladiaci výkon pri $t_{\text{vody}} = 13\text{ °C}$ a $t_{\text{okolia}} = 27\text{ °C}$	27 kW
Max. príkon	11,9 kW
Max. prúd	26 A
Rozbehový prúd	87 A
Kompresor: Príkon	13,0 kW
Kompresor: Prúd	22,4 A
Ventilátory: Príkon	2x 0,42 kW
Ventilátory: Prúd	2x 2 A
Napájanie	3+N+PE~50Hz 400/230V TN-S
Istenie	Motorický istič 32 A
Prívodný vodič	CYKY-J 5x6
Chladivo	R 407C / min. 8 kg
Prietok kvapaliny	60 l/min
Prietok vzduchu	14 000 m <sup>3</sup> /h
Regulačný rozsah	od +10 °C do 20 °C
Prevádzková teplota	od +12 °C do 32 °C
Rozmery (d x š x v)	1 450 x 1 100 x 1 140 mm
Rozmery kondenzátora	1 510 x 710 x 810
Krytie	IP 43



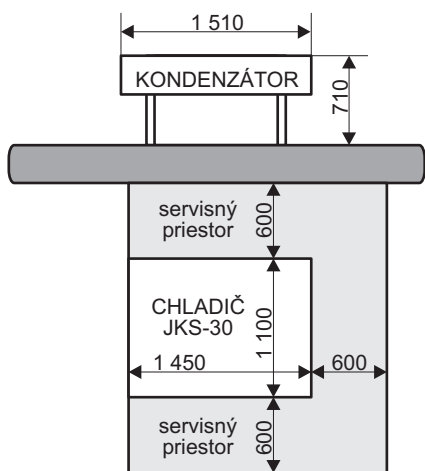
Chladiaci výkon JKS-30



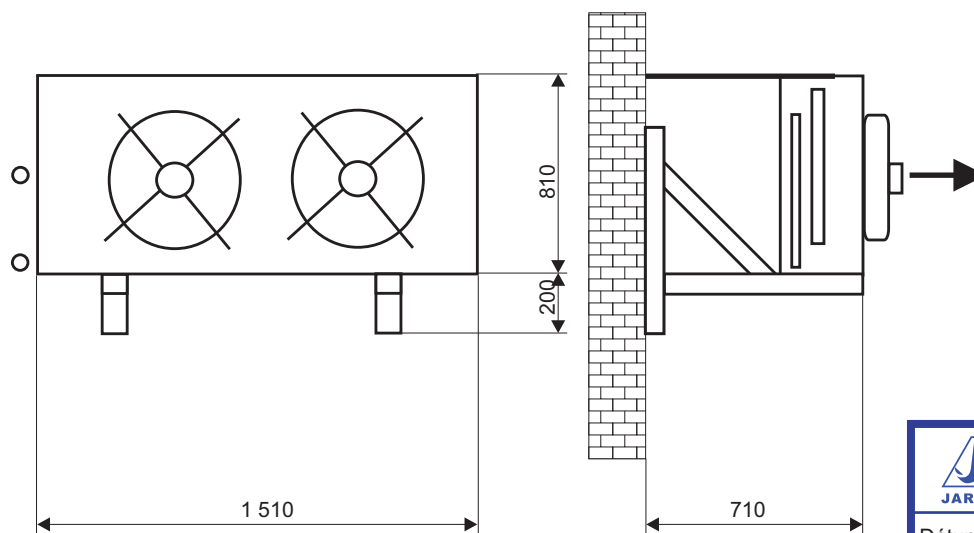
Kondenzátor



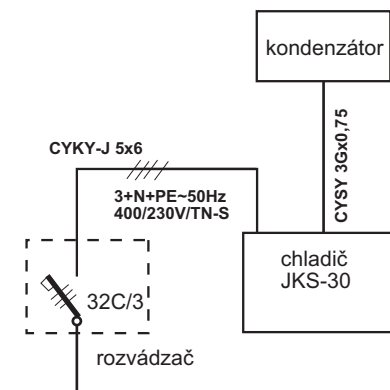
UMIESTNENIE CHLADIČA




KONDENZÁTOR



ELEKTRICKÉ PRIPOJENIE



 <b>JARES<sup>®</sup></b> JARES Therm s.r.o.	<b>Rozmerový náčrtok chladiča JKS-30</b> Náčrtok a umiestnenie	Počet listov: 1
		List: 1
Dátum: 15. 7. 2022	Vypracoval: Ing. Jakobovič Investor:	Číslo výkresu:
		<b>JKS-30-N</b>