

## Technické parametre chladiča JKS-20

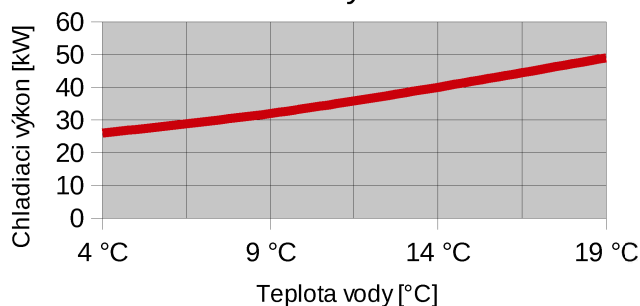
prietokový chladič pitnej vody s oddeleným kondenzátorom, vzduchom chladený

Chladiaci výkon pri t vody = 4 °C a t okolia = 34°C	26 kW
Max. príkon	19 kW
Max. prúd	39,8 A
Rozbehový prúd	74,8 A
Kompresor: Príkon	10,9 kW
Kompresor: Prúd	22,2 A
Čerpadlo: Príkon	0,37 kW
Čerpadlo: Prúd	1,4 A
Ventilátory: Príkon	2x 0,68 kW
Ventilátory: Prúd	2x 3 A
Napájanie	3 NPE ~50Hz 400/230 V TN-S
Istenie	Motorický istič 40A
Prívodný vodič	CYKY-J 5x10
Chladivo / množstvo	R 407C / 13 kg
Objem zásobníka	140 l
Max. prietok pitnej vody v chladiči	Do 20 l/min
Prietok vzduchu	10 500 m <sup>3</sup> /h
Regulačný rozsah pitnej vody	od 4 °C do 20 °C
Prevádzková teplota	vonku od -15 °C do 36 °C
Rozmery (š x v x h)	1 500 x 1 225 x 960 mm
Rozmery kondenzátora	1 510 x 810 x 710
Hmotnosť	500 kg
Krytie	IP 43



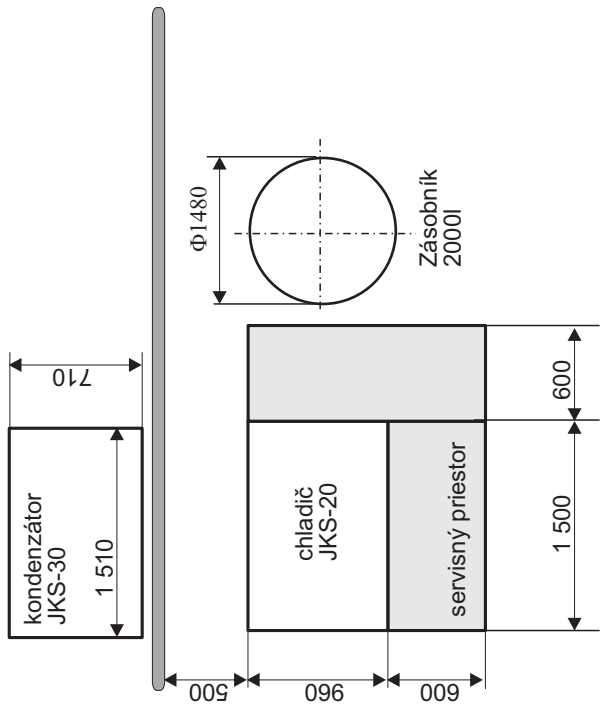
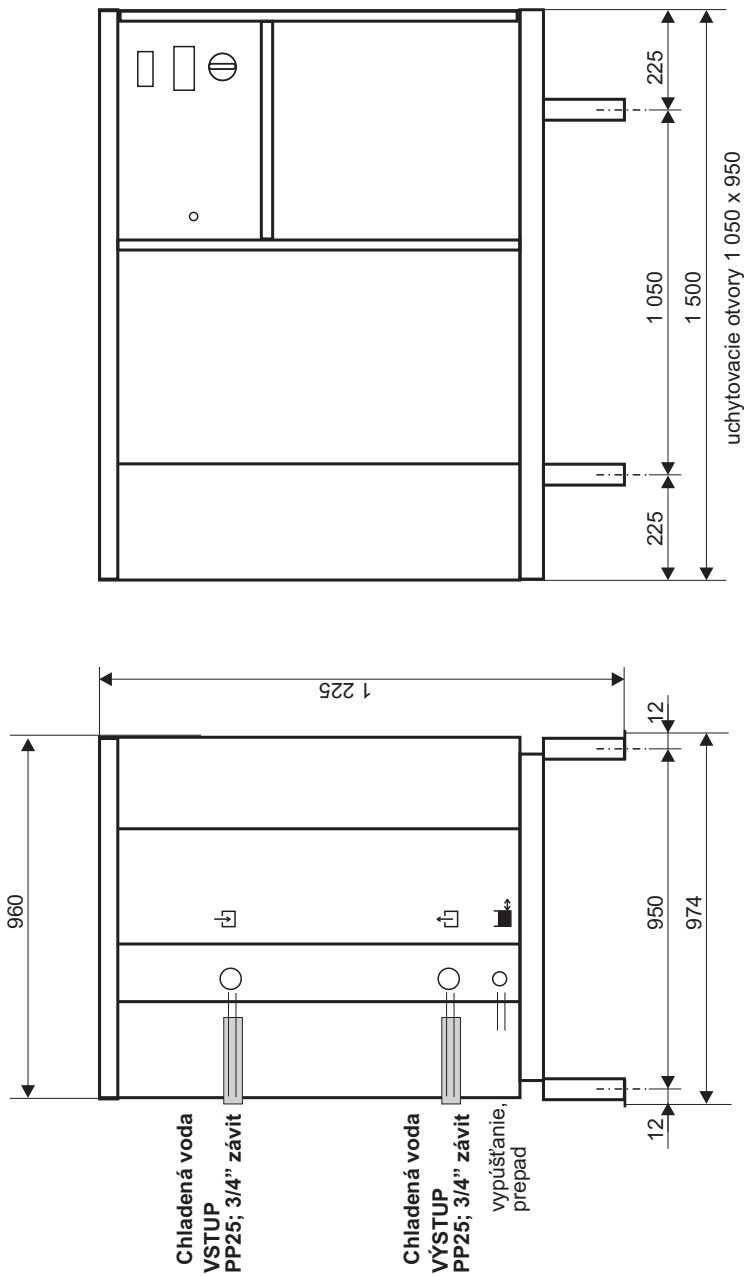
Ilustračný obrázok JKS-20

Chladiaci výkon JKS-20

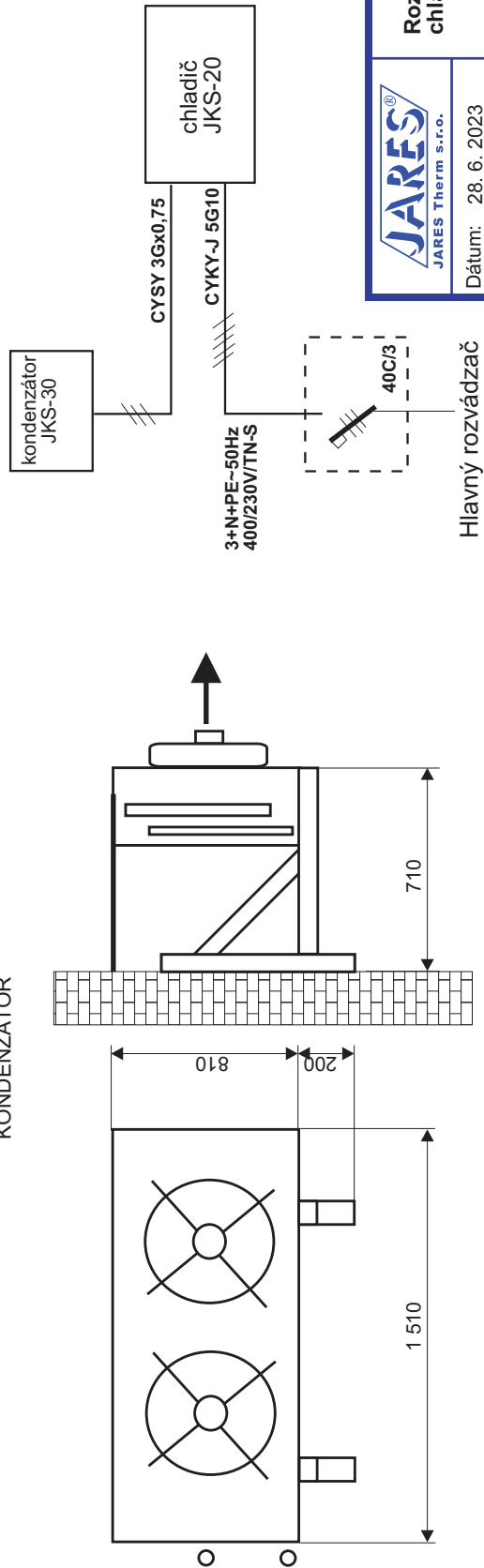


Kondenzátor

# UMIESTNENIE CHLADIČA



# ELEKTRICKÉ PRIPOJENIE



Dátum: 28. 6. 2023

Vypracoval: Ing. Jakabovič

Investor:

Rozmerový náčrtok chladniča JKS-20

Počet listov: 1

List: 1

Číslo výkresu:

JKS-20-N