

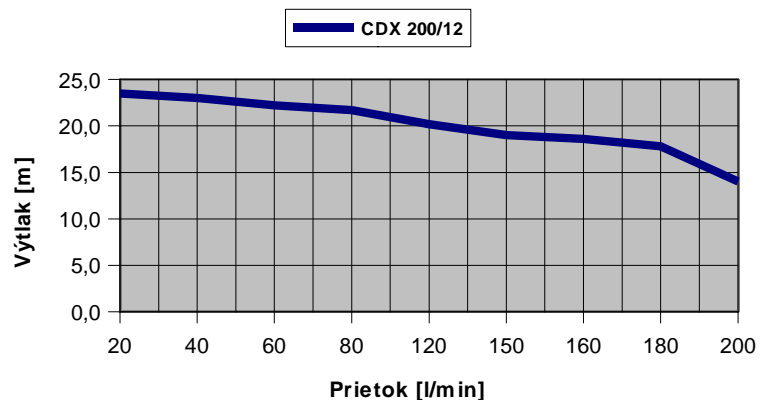
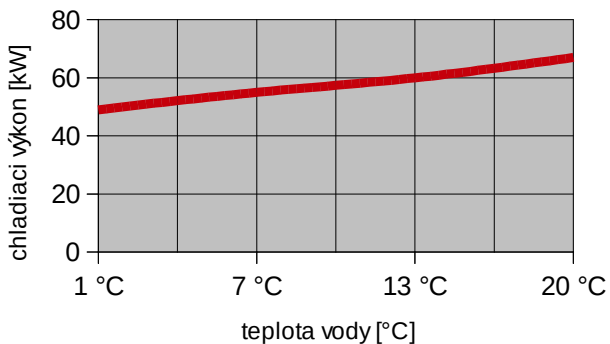
Technické parametre chladiča JK-60

s oddeleným kondenzátorom, zdroj studenej vody

Chladiaci výkon pri t vody = 13 °C a t okolia = 25 °C	60 kW
Chladiaci výkon pri t vody = 3 °C a t okolia = 25 °C	53 kW
Max. príkon	27 kW
Max. prúd	64 A
Rozbehový prúd	132,0 A
Kompresor: Príkon	19,0 kW
Kompresor: Prúd	34,0 A
Čerpadlo: Príkon	1,3 kW
Čerpadlo: Prúd	2,7 A
Ventilátory: Príkon	2,2 kW
Ventilátory: Prúd	6,9 A
Napájanie	3 NPE~50Hz 400/230V TN-S
Istenie	Motorický istič 100 A
Prívodný vodič	CYKY-J 5x25
Chladivo	R 407C
Objem zásobníka	750 l
Prietok / tlak kvapaliny	190 l/min / 1,5 bar
Prietok vzduchu	19 100 m ³ /h
Regulačný rozsah	od 0 °C do 25 °C
Prevádzková teplota	od +12 °C do 32 °C
Rozmery (d x š x v)	2 300 x 1 360 x 1 170 mm
Hmotnosť	795 kg
Krytie	IP 43

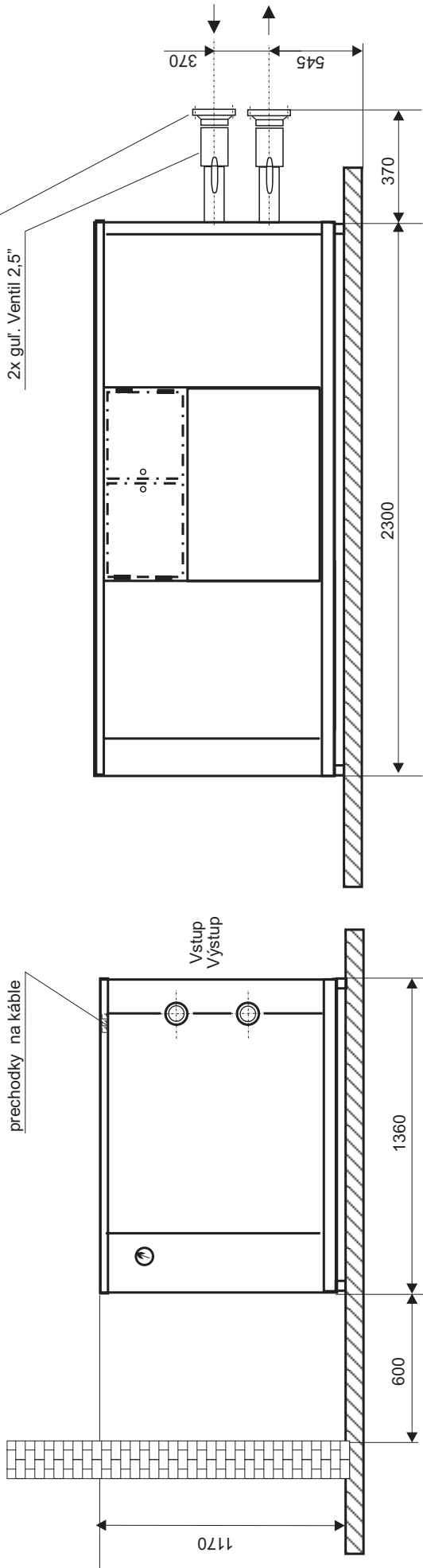


Chladiaci výkon JK-60

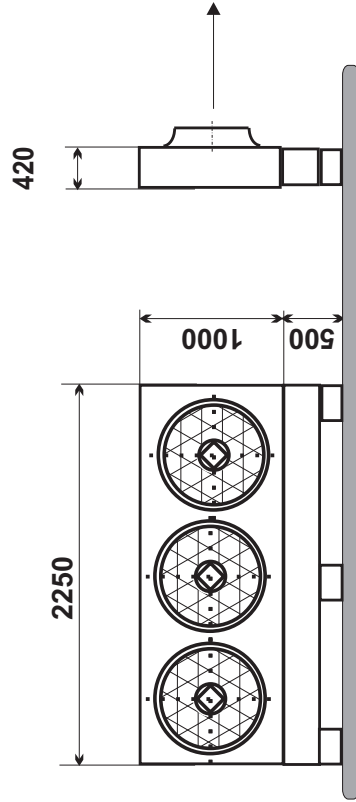


2x závitová příruba DN 65, Pn16

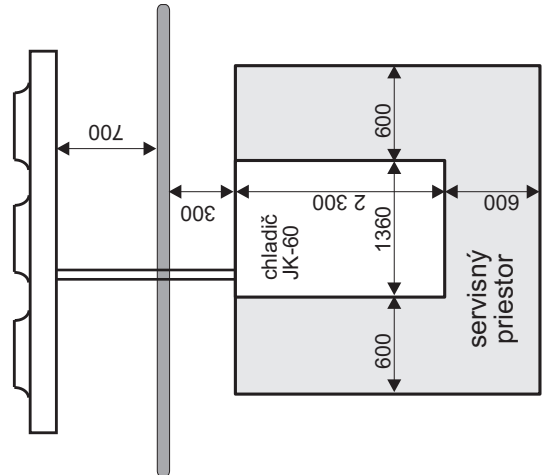
prechodky na káble



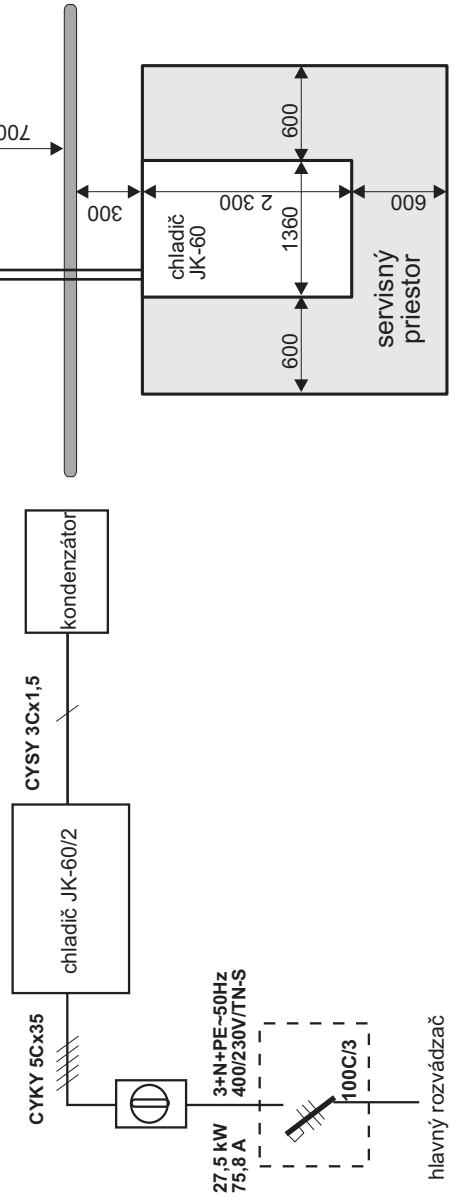
Kondenzátor - vonku




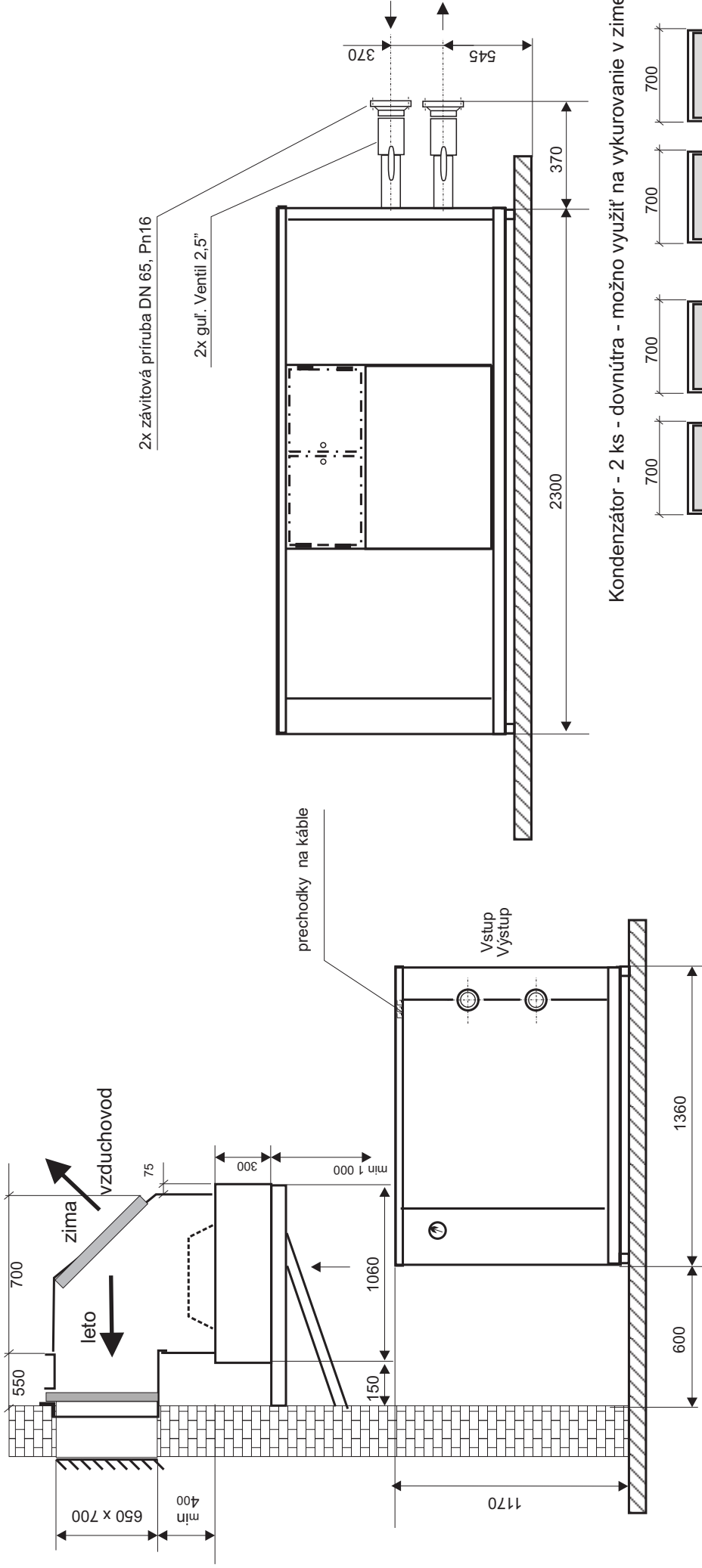
UMIESTNENIE CHLADIČA



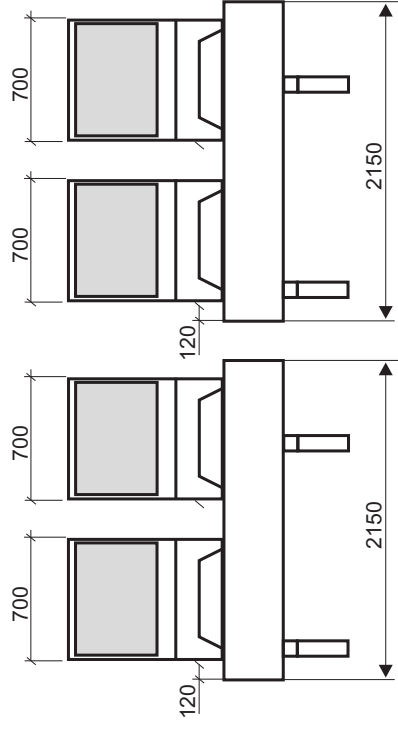
ELEKTRICKÉ PRIPOJENIE



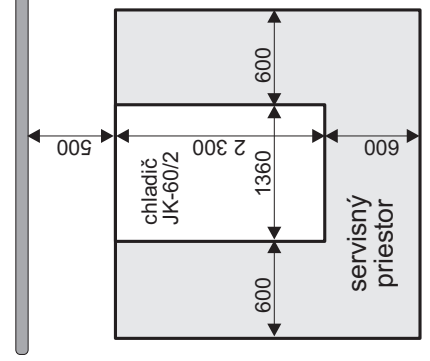
 JARES Therm s.r.o.	NÁZOV :	Počet listov: 1
	Rozmerový náčrtok chladniča JK-60	List: 1
Dátum: 27.06. 2011	Investor:	Číslo výkresu: JK-60-2-N
Vypracoval: Ing. Adamec		



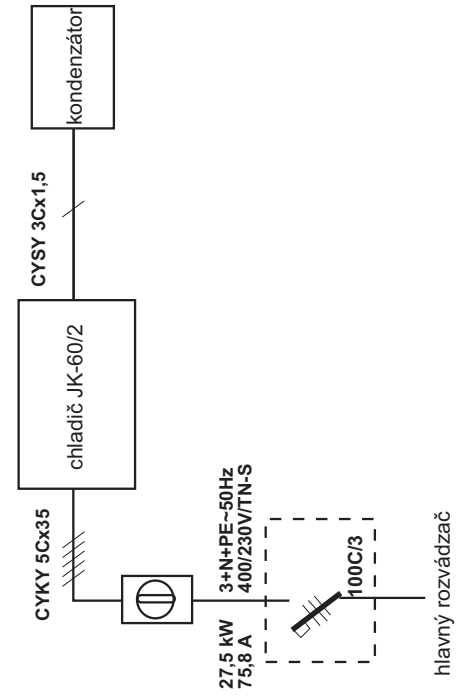
Kondenzátor - 2 ks - dovnútra - možno využiť na vykurovanie v zime



UMIESTNENIE CHLADIČA



ELEKTRICKÉ PRIPOJENIE



 JARES JARES Therm s.r.o.	NÁZOV :	Počet listov: 1
	Rozmerový náčrtok chladiča JK-60/2	List: 1
Dátum: 27.06. 2011	Investor: PRIMACHLAD	Číslo výkresu: JK-60-2-N
Vypracoval: Ing. Adamec		