

Technické parametre chladiča JK-30

s oddeleným kondenzátorom, zdroj studenej vody

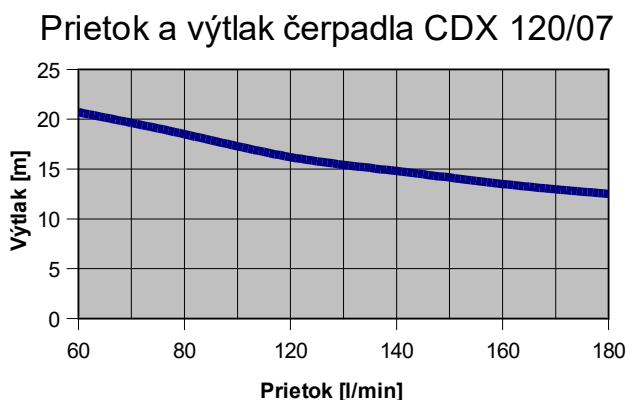
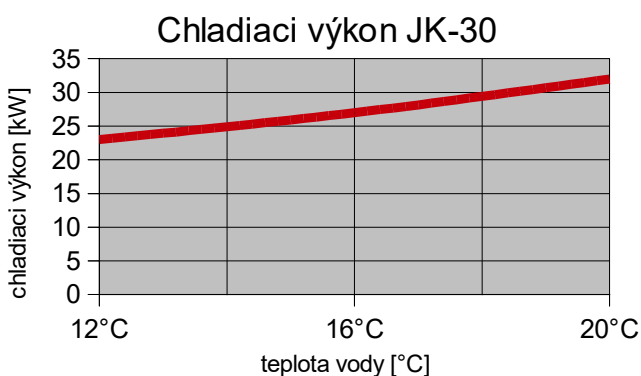
Chladiaci výkon pri t vody = 19 °C a t okolia = 32 °C	30 kW
Max. príkon	15,2 kW
Max. prúd	28,1 A
Rozbehový prúd	102,3 A
Kompresor: Nom. príkon	13 kW
Kompresor: Nom. prúd	21,7 A
Čerpadlo: Príkon	1,1 kW
Čerpadlo: Prúd	1,9 A
Ventilátory: Príkon	2 x 0,42 kW
Ventilátory: Prúd	2 x 2 A
Napájanie	3+N+PE~50Hz 400/230V TN-S
Istenie	Motorický istič 32 A
Prívodný vodič	CYKY-J 5x6
Chladivo	R 407C
Objem zásobníka	330 l
Prietok / tlak kvapaliny	60 l/min (2 bar) – 180 l/min (1,2 bar)
Prietok vzduchu	10 500 m ³ /h
Regulačný rozsah	od +12 °C do 30 °C
Prevádzková teplota	od +12 °C do 32 °C vonku od -20°C do +36°C
Rozmery (š x v x h)	1 500 x 1 125 x 960 mm
Rozmery kondenzátora	1 510 x 810 x 720
Hmotnosť chladiča netto	480 kg
Hmotnosť kondenzátora	80 kg
Krytie	IP 43

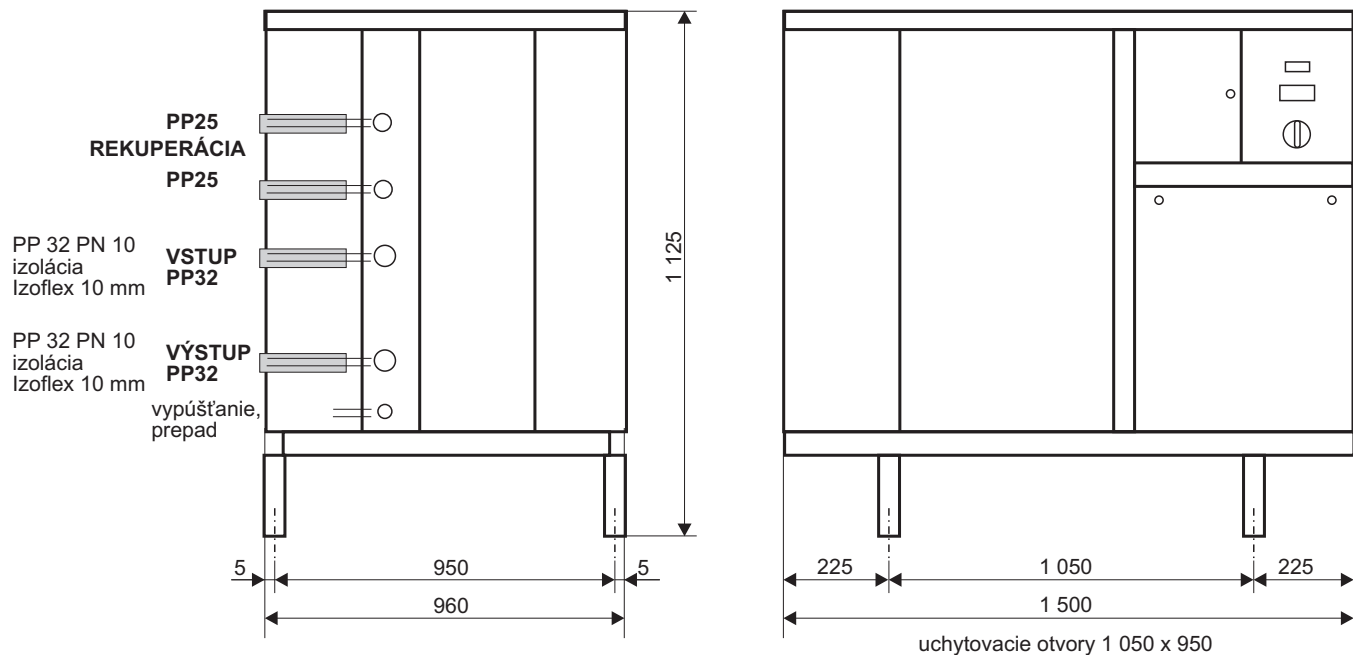


Chladič



Kondenzátor

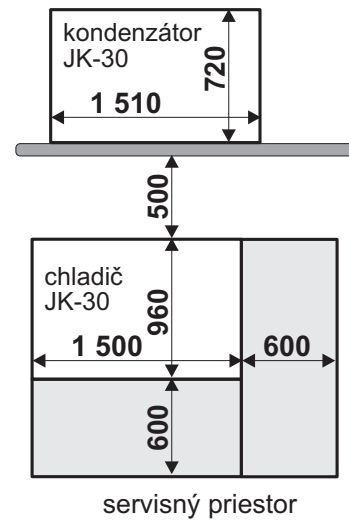
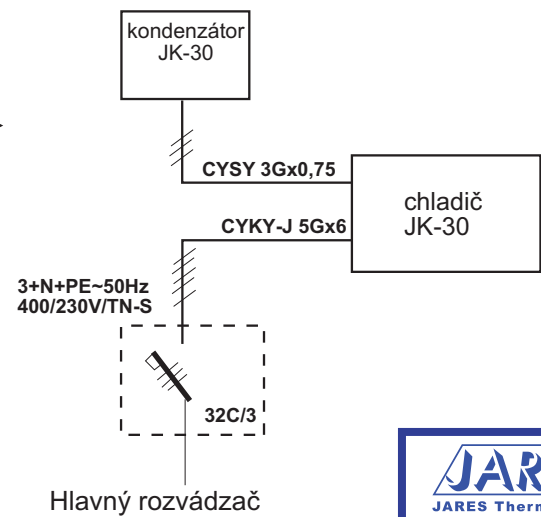
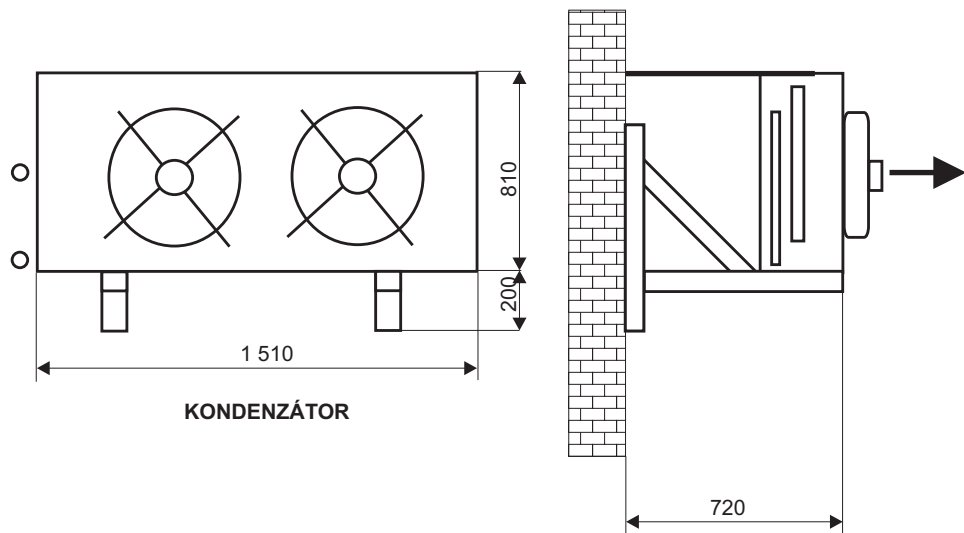




UMIESTNENIE CHLADIČA V INTERIÉRI

UMIESTNENIE KONDENZÁTORA

ELEKTRICKÉ PRIPOJENIE



 JARES [®] JARES Therm s.r.o.	Rozmerový náčrtok chládiča JK-30 Vnútrotná a vonkajšia časť	Počet listov: 1
		List: 1
Dátum: 28. 11. 2024	Investor:	Číslo výkresu:
Vypracoval: Ing. Jakabovič		JK-30-N