

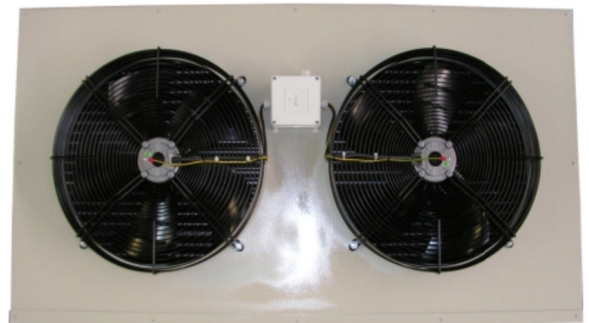
Technické parametre chladiča JK-20

s oddeleným kondenzátorom, zdroj studeného glykolu

Chladiaci výkon t glykol = 7 °C t okolie = 25 °C	17 kW
Napájanie	3+N+PE~50Hz 400/230V TN-S
Istenie	Motorický isič 25 A
Prívodný vodič	CYKY-J 5x4
Max. prúd	20,2 A
Max. príkon	8,8 kW
Nom. prúd kompresora	11,1 A
Nom. príkon kompresora	6,8 kW
Rozbehový prúd	95,0 A
Chladivo/množstvo	R 407C / 7 kg
Čerpadlo: prúd	1,9 A
Čerpadlo: príkon	0,55 kW
Ventilátory: prúd	2x1,2 A
Ventilátory: príkon	2x 0,25 kW
Objem zásobníka	270 l
Prietok kvapaliny	90 l/min
Max. tlak kvapaliny	1,8 bar
Prietok vzduchu	9 000 m ³ /h
Regulačný rozsah	od -4°C do +25 °C
Prevádzková teplota	
- kondenzátor vonku	od -20 °C do +36 °C
- chladič vnútri	od +10 °C do +32 °C
Pracovná teplota tepelného čerpadla	do -5°C okolitej teploty
Rozmery (š x v x h)	1 450 x 975 x 860 mm
Rozmery kondenzátora	1 300 x 620 x 255 mm
Hmotnosť chladiča netto	350 kg
Hmotnosť kondenzátora netto	60 kg
Krytie chladiča	IP43



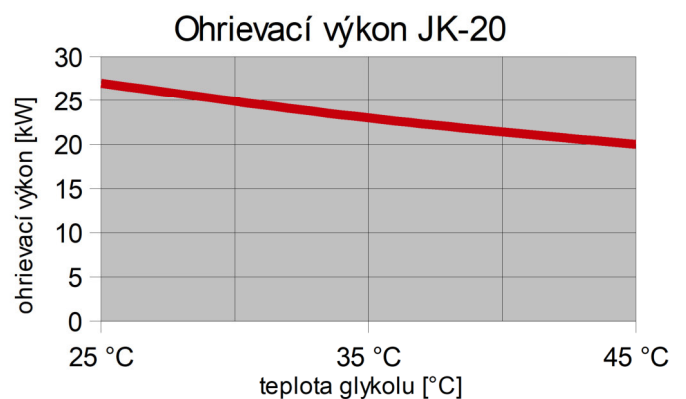
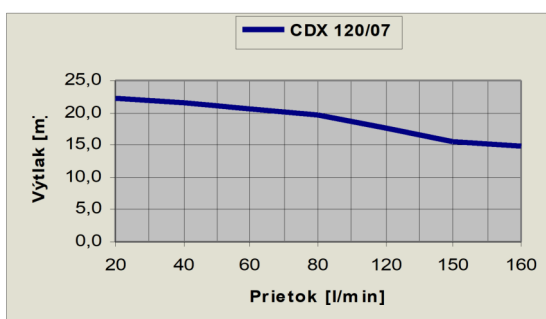
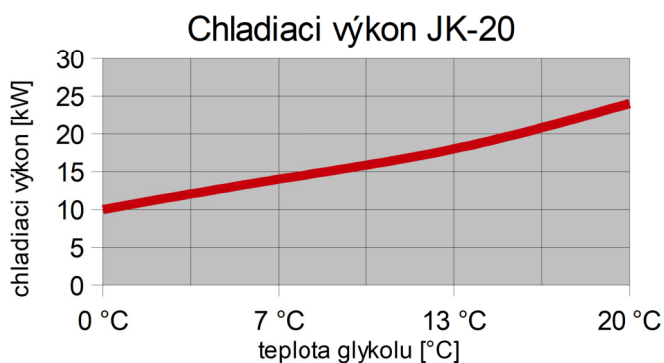
Ilustračný obrázok JK-20

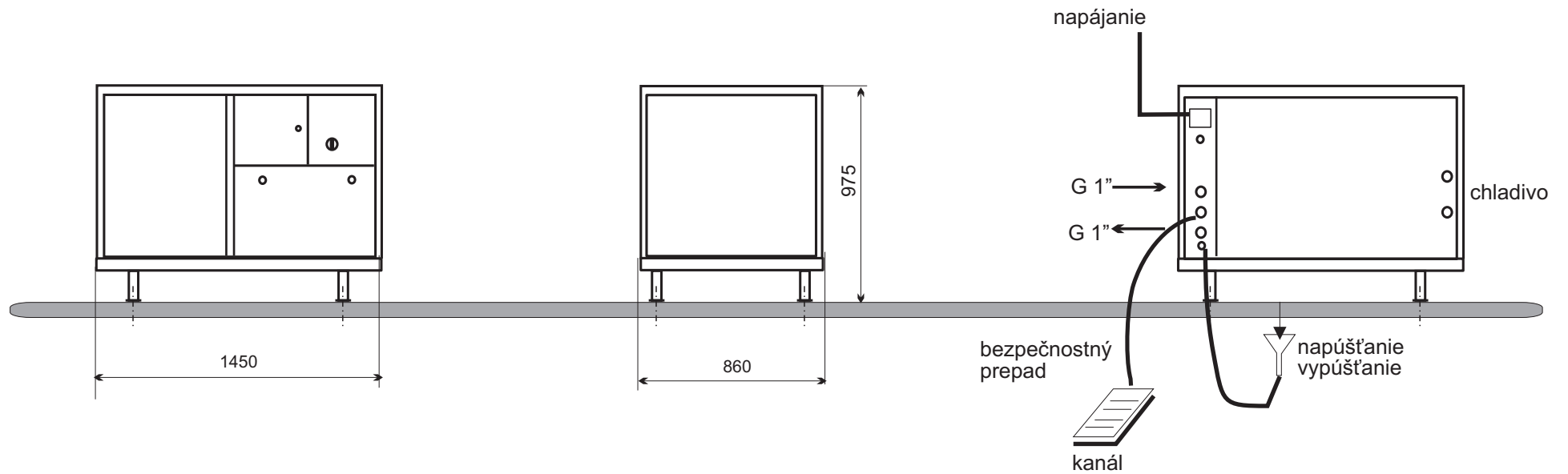


Kondenzátor chladiča

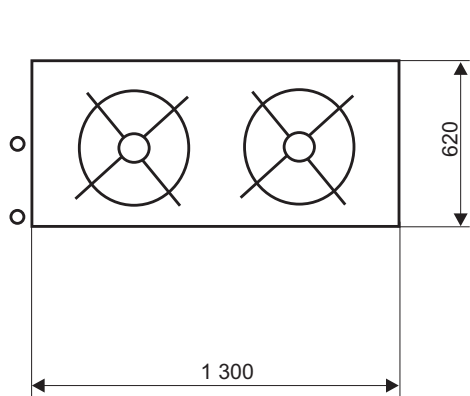


Diaľkové ovládanie

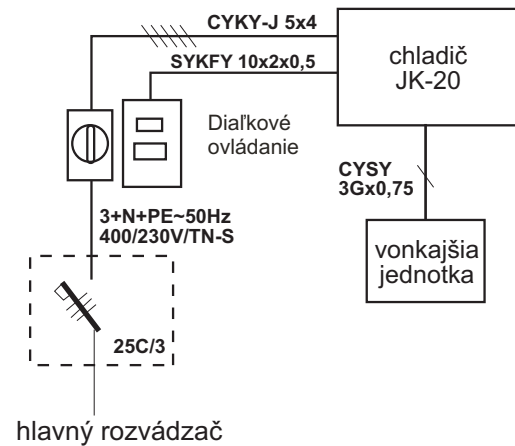




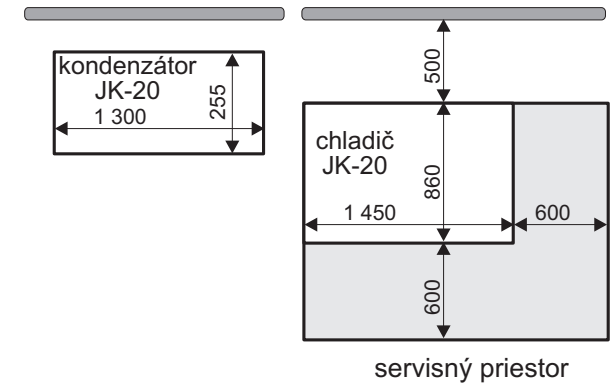
KONDENZÁTOR




ELEKTRICKÉ PRIPOJENIE



UMIESTNENIE CHLADIČA



 JARES [®] JARES Therm s.r.o.	NÁZOV : Rozmerový náčrtok chladiča JK-20	Počet listov: 1
	Dátum: 31. 7. 2024	List: 1
Vypracoval: Ing. Jakabovič	Investor:	Číslo výkresu: JK-20-N