

Technické parametre chladiča JK-15

s oddeleným kondenzátorom, zdroj studenej vody

Menovitý chladiaci výkon pri teplote vody +13 °C a teplote okolia +25 °C	15 kW
Napájanie:	3 NPE~50Hz 400/230V TN-S
Príkion maximálny:	6,4 kW
Prúd max:	15,5 A
Prúd rozbehový :	74 A
Istenie	Motorický istič 16 A
Prívodný vodič	CYSY 5Gx2,5
Chladivo / množstvo:	R 407C / 6,0 kg
Max. tlak chladiaceho okruhu:	25 bar
Prietok vzduchu:	9 000 m ³ / h
Objem zásobníka:	180 l
Pracovná teplota : Vnútorňa jednotka	Od + 5°C do + 32°C
Pracovná teplota: Vonkajšia jednotka	Od - 20°C do + 35°C
Regulačný rozsah:	Od + 5°C do + 20°C
Presnosť	± 1°C
Rozmery chladiča (d x š x v)	960 x 850 x 945 mm
Rozmery kond. (d x š x v)	1 425 x 550 x 810
Hmotnosť chladiča	210 kg
Hmotnosť kondenzátora	50 kg
Krytie	IP 43
Hlučnosť vonkajšej jednotky	55 dB(A) 1m

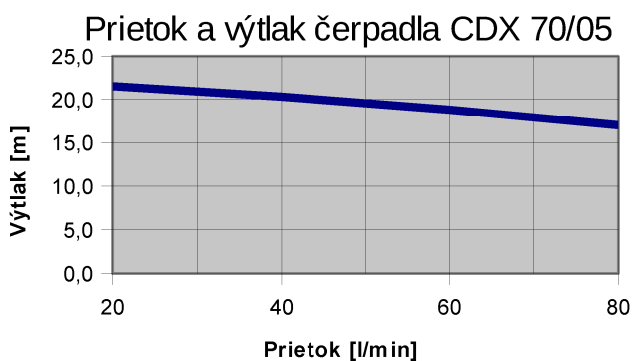
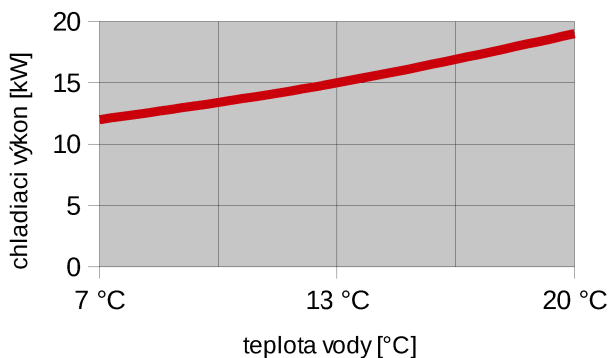


Diaľkové ovládanie

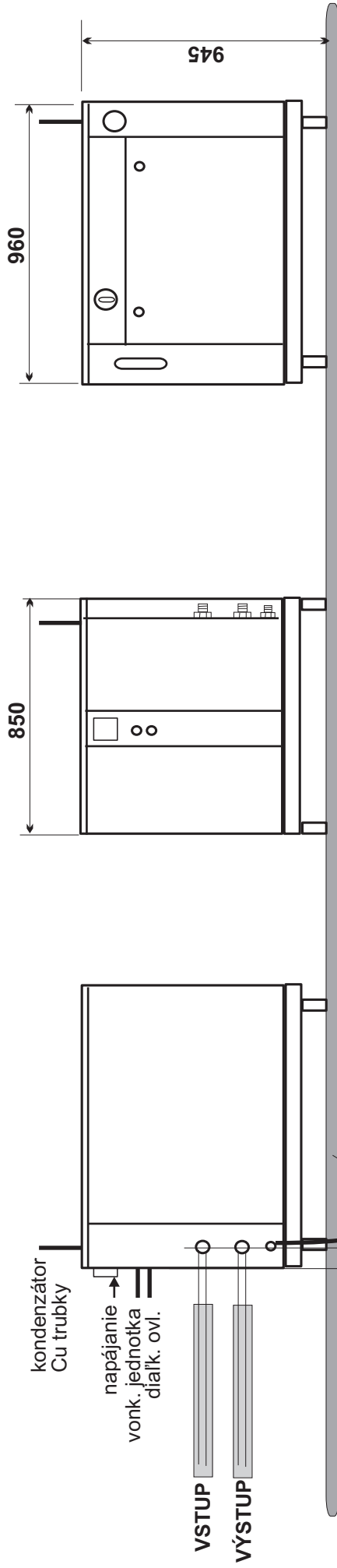
Kondenzátor JK-15



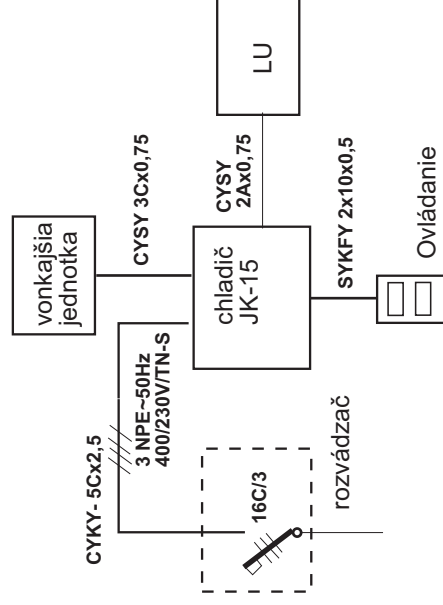
Chladiaci výkon JK-15



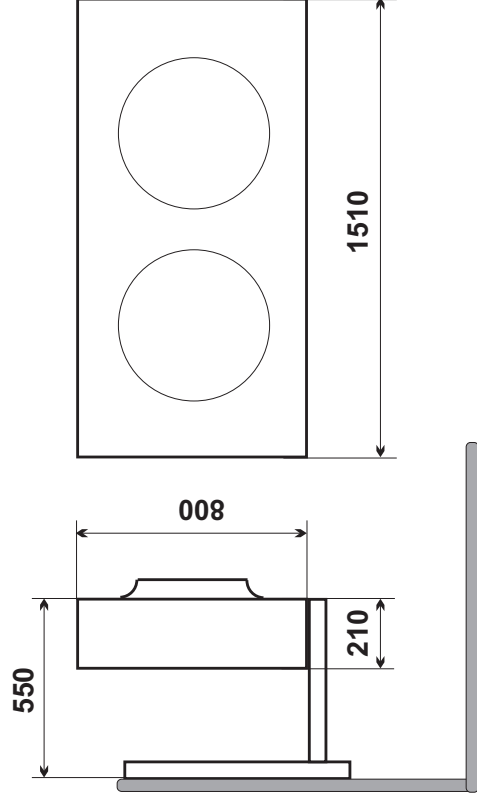
CHLADIČ



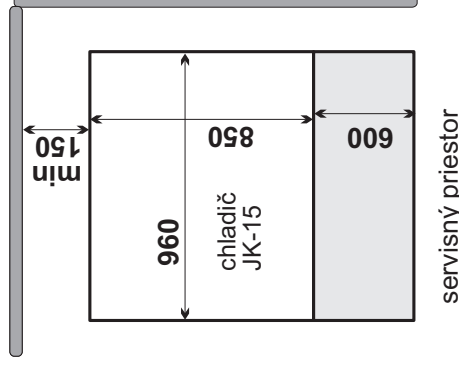
ELEKTRICKÉ PRIPOJENIE



KONDENZÁTOR



UMIESTNENIE



Dátum: 22. II. 2023

Vypracoval: Šabik

Počet listov: 1

List: 1

Číslo výkresu:

JK-15-N

Rozmerový náčrtok chladiča JK-15

Investor: