

Technické parametre chladiča JK-10

s oddeleným kondenzátorom, zdroj studenej vody

Chladiaci výkon pri t vody = 13 °C a t okolia = 25 °C	10 kW
Max. príkon	4,4 kW
Max. prúd	11,2 A
Rozbehový prúd	50,0 A
Kompresor: Príkon	4,0 kW
Kompresor: Prúd	10,0 A
Čerpadlo: Príkon	450 W
Čerpadlo: Prúd	1,2 A
Tichší ventilátor: Príkon	62 W
Tichší ventilátor: Prúd	0,51 A
Napájanie	3 NPE ~50Hz 400/230V TN-S
Istenie	Motorický istič 16 A
Prívodný vodič	CYKY-J 5x2,5
Chladivo / množstvo	R 407C / min. 3,9 kg
Objem zásobníka	150 l
Prietok / tlak kvapaliny	50 l/min / 1,8 bar
Prietok vzduchu	4 500 m ³ /h
Regulačný rozsah	od +7 °C do 25 °C
Prevádzková teplota	od +12 °C do 32 °C
Rozmery (š x v x h)	960 x 750 x 800 mm
Hmotnosť: Chladič	180 kg
Hmotnosť: Kondenzátor	50 kg
Hlučnosť vonk. jednotky	Lp = 46 dB(A)
Krytie	IP 43

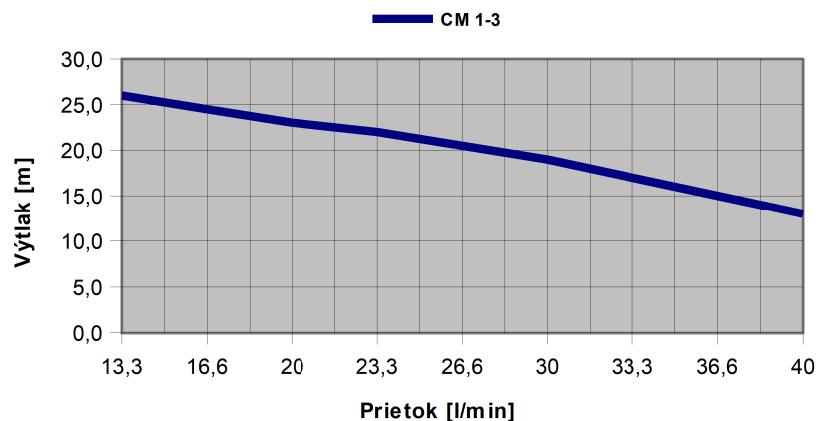
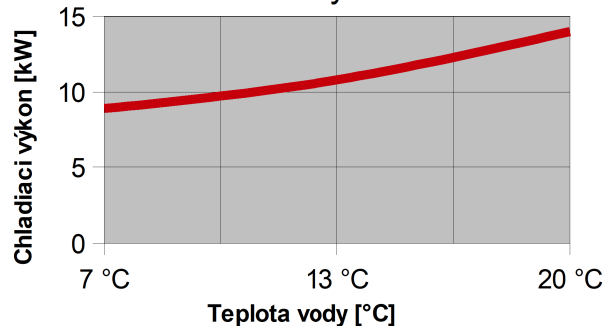


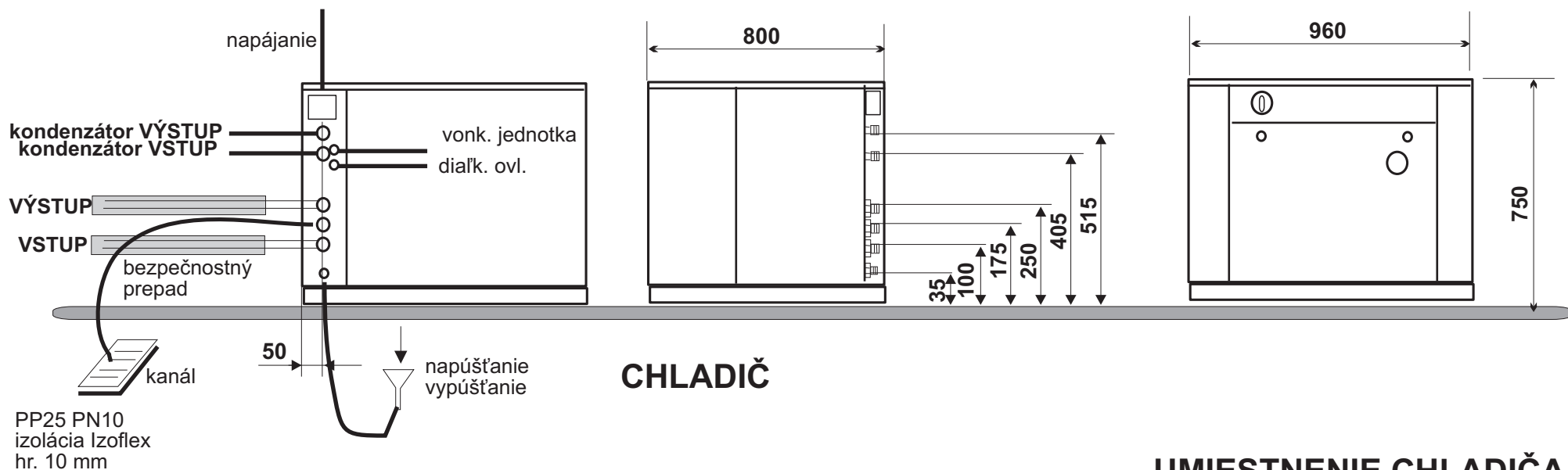
Chladič



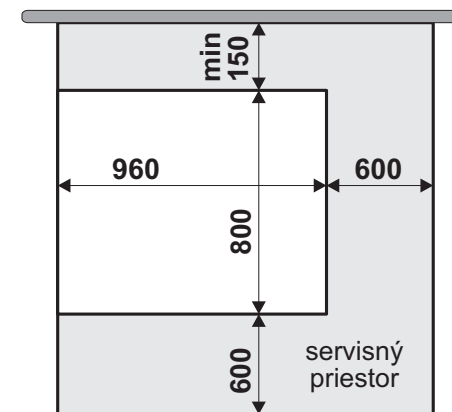
Diaľkové
ovládanie

Chladiaci výkon JK-10

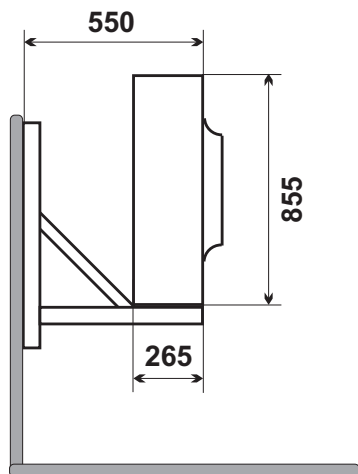




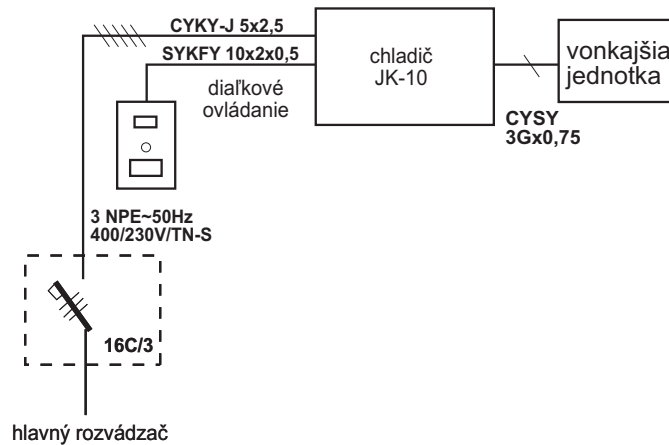
UMIESTNENIE CHLADIČA



KONDENZÁTOR



ELEKTRICKÉ PRIPOJENIE



 JARES® JARES Therm s.r.o.	Rozmerový náčrtok chladiča JK-10	Počet listov: 1
	Riadiaca časť	List: 1
Dátum: 10. 5. 2018		Číslo výkresu:
Vypracoval: Šabík	Investor:	JK-10-N