

## Technické parametre chladiča JVS-20

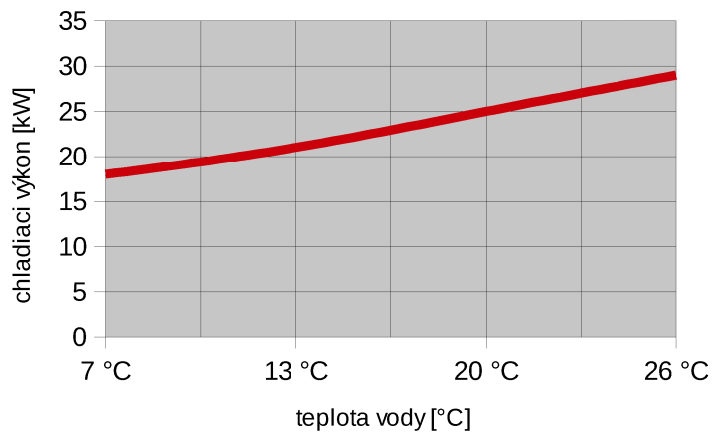
prietokový chladič, vodou chladený

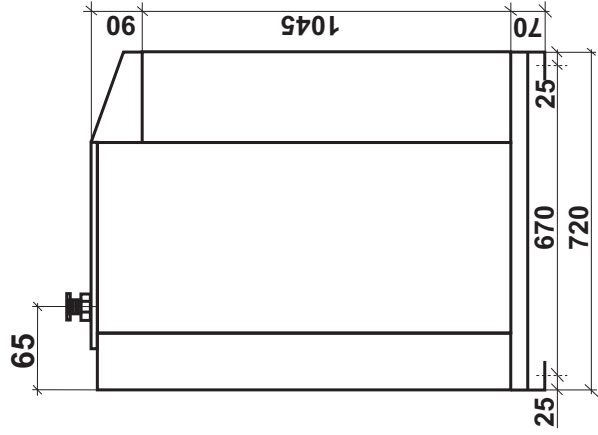
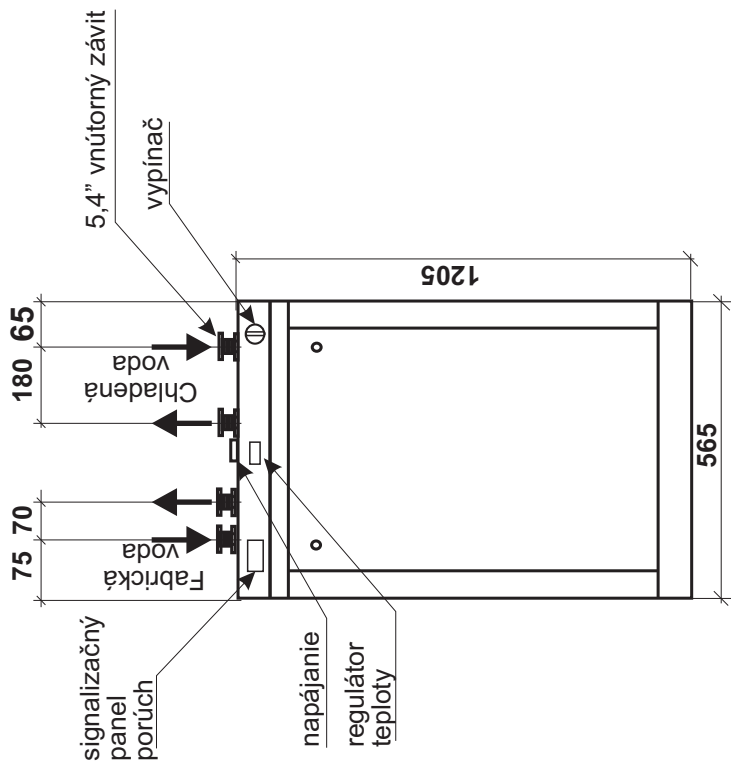
Chladiaci výkon t voda = 13 °C t okolie = 25 °C	20 kW
Max. príkon	7,1 kW
Max. prúd	16,2 A
Rozbehový prúd	95,0 A
Prietok chladenej kvapaliny	60 l/min
Prietok chladiacej kvapaliny	40 l/min
Napájanie	3+N+PE~50Hz 400/230V TN-S
Istenie	motorický istič 25 A
Prívodný vodič	CYKY-J 5x4
Chladivo / množstvo	R 407C / 6,0 kg
Regulačný rozsah	od +7 °C do +25 °C
Prevádzková teplota	od +10 °C do +32 °C
Rozmery (š x v x h)	565 x 1 205 x 720 mm
Hmotnosť	100 kg
Krytie	IP 43



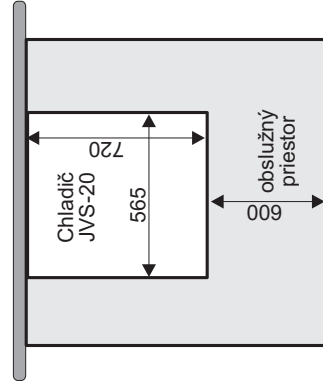
Chladiaci výkon:

JVS-20

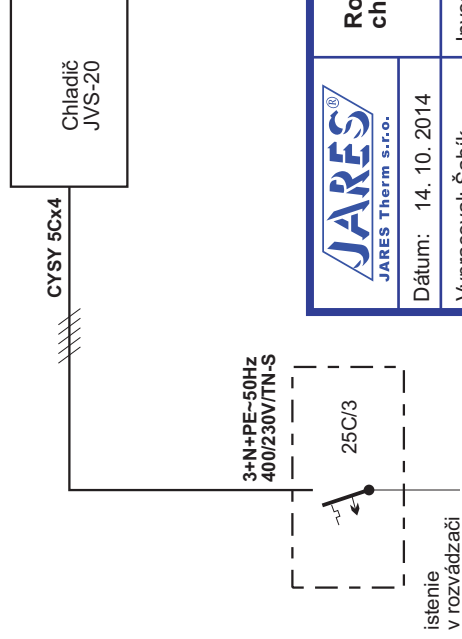




## UMIESTNENIE CHLADIČA



## ELEKTRICKÉ PRIPOJENIE



 <b>JARES</b> JARES Therm s.r.o.	<b>Rozmerový náčrtok chladniča JVS-20</b>		Počet listov: 1
	Dátum: 14. 10. 2014	Vypracoval: Šabík	Investor:
			List: 1
			Číslo výkresu:
			<b>JVS-20-N</b>