

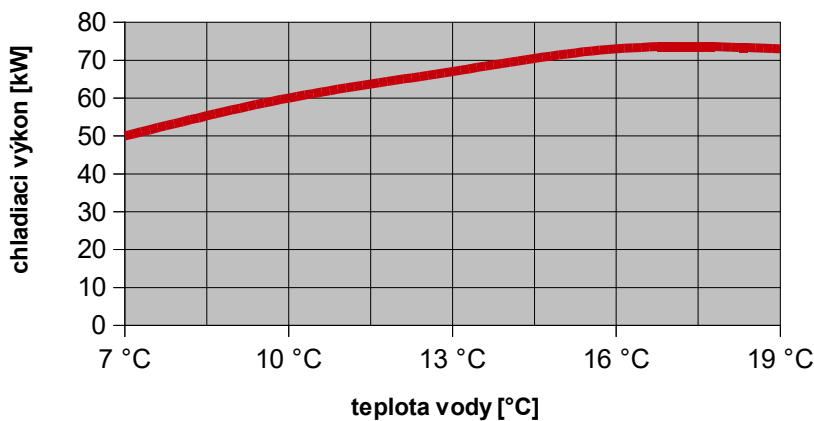
## Technické parametre chladiča **JV-60** zdroj studenej vody, vodou chladený

Chladiaci výkon pri $t$ vody = 10 °C	60 kW
Nom. príkon	22,4 kW
Nom. prúd	41 A
Max. príkon	26,2 kW
Max. prúd	46 A
Kompresor: Nom. príkon	21,5 kW
Kompresor: Nom. prúd	39 A
Rozbehový prúd	132,6 A
Čerpadlo: Príkon	0,83 kW
Čerpadlo: Prúd	1,9 A
Napájanie	3+N+PE~50Hz 400/230V TN-S
Istenie	motorický istič 63 A
Prívodný vodič	CYSY 5x16
Chladivo / množstvo	R 407C / 13 kg
Objem zásobníka	300 l
Prietok / tlak kvapaliny	123 l/min / 15,5 m
Prietok chladiacej kvapaliny	147 l/min
Regulačný rozsah	od +10 °C do +20 °C
Prevádzková teplota	od +10 °C do +25 °C
Rozmery (š x v x h)	2 300 x 1 170 x 1 350 mm
Hmotnosť	800 kg
Krytie	IP 43

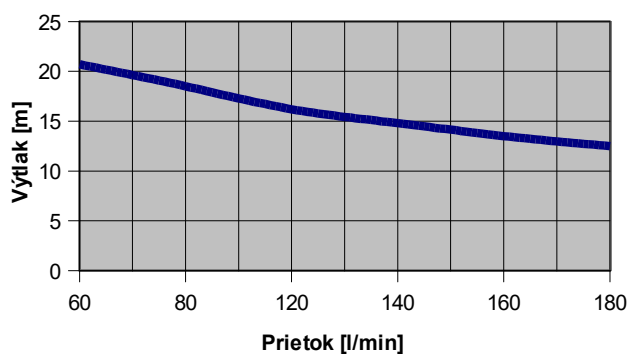


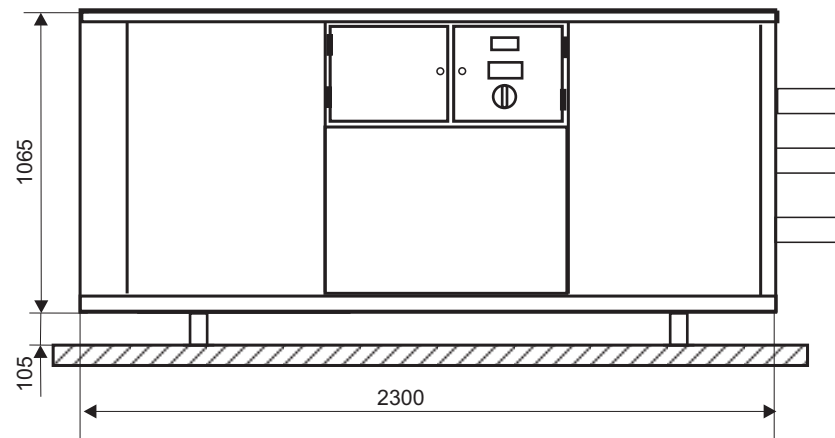
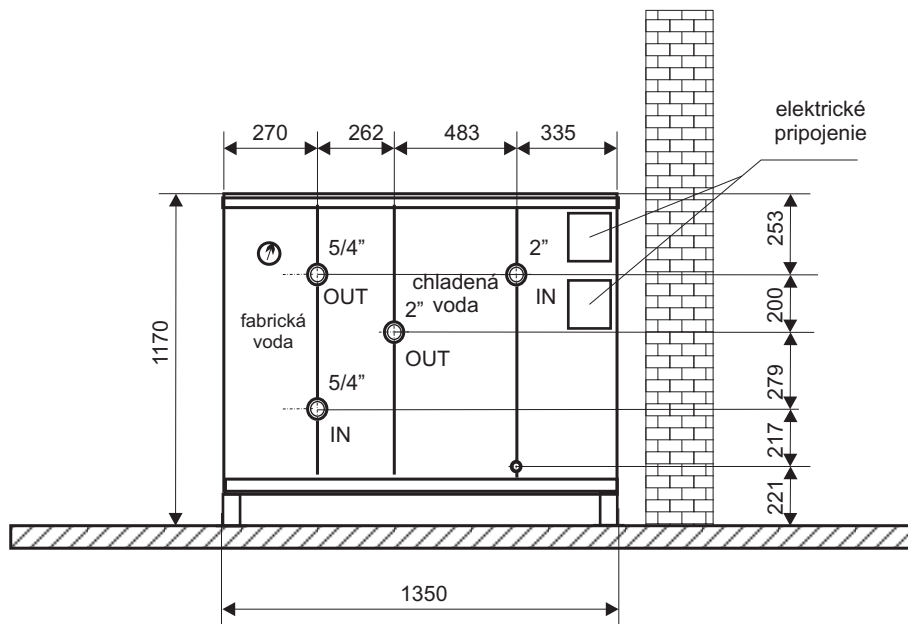
Chladič JV-60  
Ilustr. obr.

### JV-60

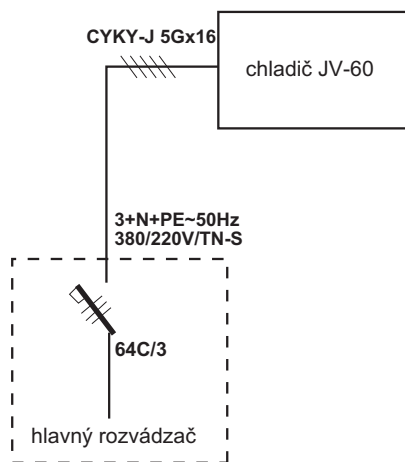


### Prietok a výtlak čerpadla CDX 120/07

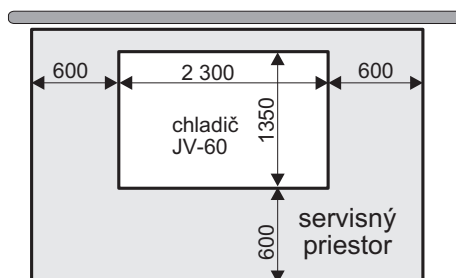





### ELEKTRICKÉ PRIPOJENIE



### UMIESTNENIE CHLADIČA



 <b>JARES</b> <sup>®</sup> JARES Therm s.r.o.	NÁZOV :	Počet listov: 1
	<b>Rozmerový náčrtok chladniča JV-60</b>	List: 1
Dátum: 11. 11. 2014	Číslo výkresu:	
Vypracoval: Šabík	Investor:	<b>JV-60-N</b>