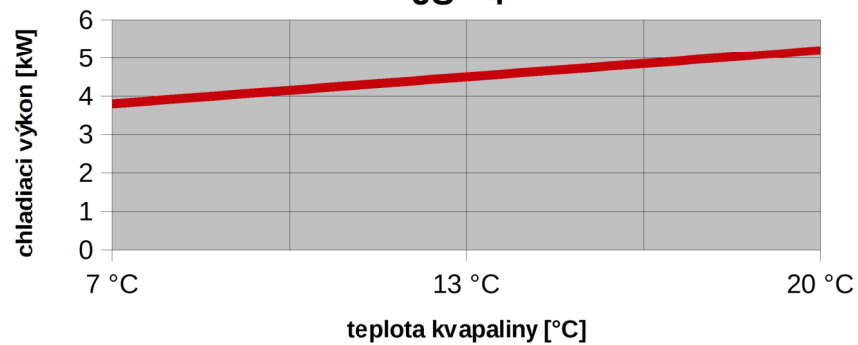


Technické parametre chladiča **JS-4** chladič kvapaliny, vzduchom chladený

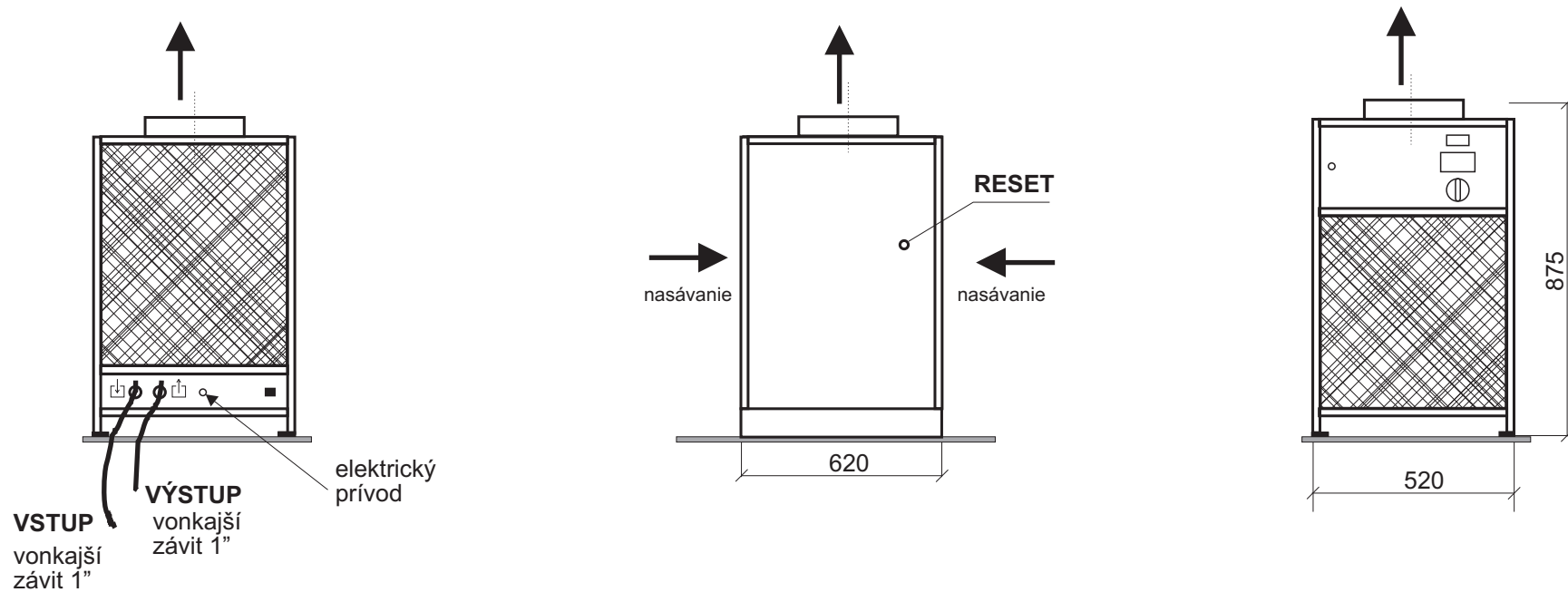
Napájanie:	1+N+PE~50Hz 230V TN-S
Istenie	Motorický istič 16 A
Max. prúd:	10,2 A
Max. príkon:	2,4 kW
Pracovný príkon	2,0 kW
Rozbehový prúd:	31 A
Chladivo:	R 407C
Množstvo chladiva:	1,5 kg
Prietok vzduchu:	1 400 m ³ /h
Regulačný rozsah	od 14 °C do 32 °C
Prevádzková teplota	od 10 °C do 36 °C
Rozmery (š x v x h)	520 mm x 875 mm x 620 mm
Hmotnosť	88 kg

Chladiaci výkon

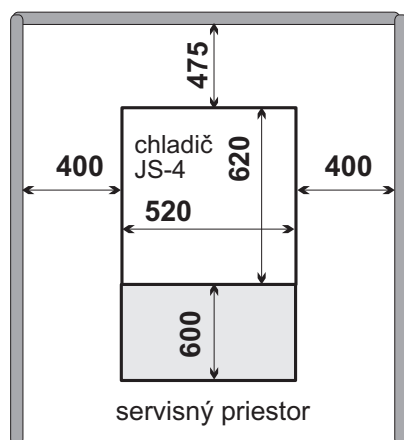
JS - 4



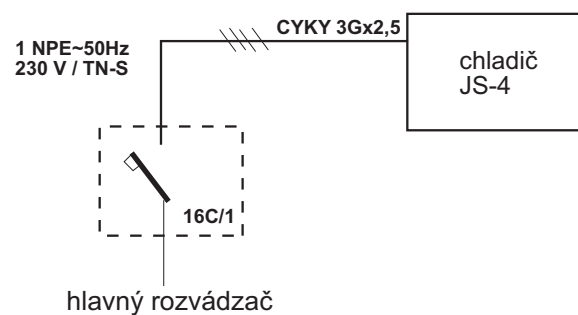
Ilustračný obrázok




UMIESTNENIE CHLADIČA



ELEKTRICKÉ PRIPOJENIE



 JARES[®] JARES Therm s.r.o.	Rozmerový náčrtok chladiča JS-4	Počet strán: 1
		Strana: 1
Dátum: 9. 8. 2022		Číslo výkresu:
Vypracoval: Ing. Jakobovič	Investor:	JS-4-N