

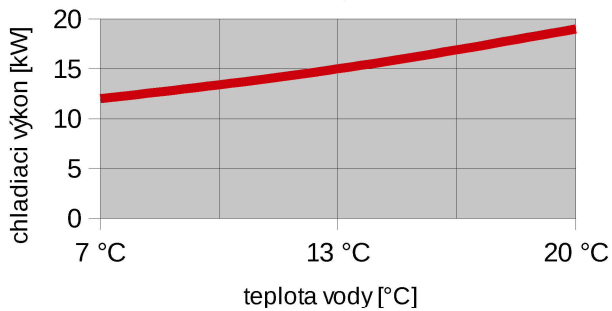
Technické parametre chladiča JS-15

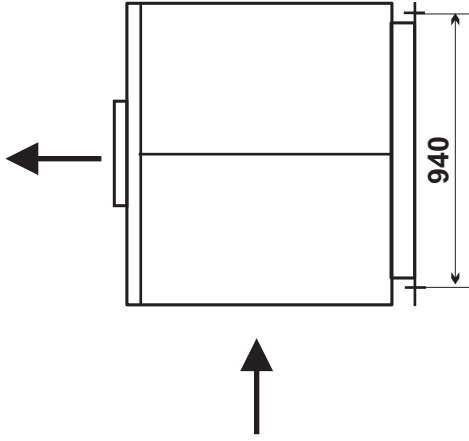
kompaktný prietokový chladič

Chladiaci výkon pri t vody = 13 °C a t okolia = 25 °C	15 kW
Max. príkon	5,8 kW
Max. prúd	15,9 A
Nom. prúd	11,5 A
Rozbehový prúd	74,0 A
Kompresor: Príkon	4,0 kW
Kompresor: Prúd	5,8 A
Ventilátory: Príkon	2x 250 W
Ventilátory: Prúd	2x 1,2 A
Napájanie	3 NPE ~50Hz 400/230 V TN-S
Istenie	Motorický istič 16 A
Prívodný vodič	CYKY-J 5x2,5
Chladivo / množstvo	R 407C / 5,0 kg
Prietok vzduchu	9 000 m ³ /h
Regulačný rozsah	od +7 °C do 25 °C
Prevádzková teplota	od +12 °C do 32 °C
Rozmery (š x v x h)	1 450 x 880 x 970 mm
Hmotnosť	270 kg
Krytie	IP 43

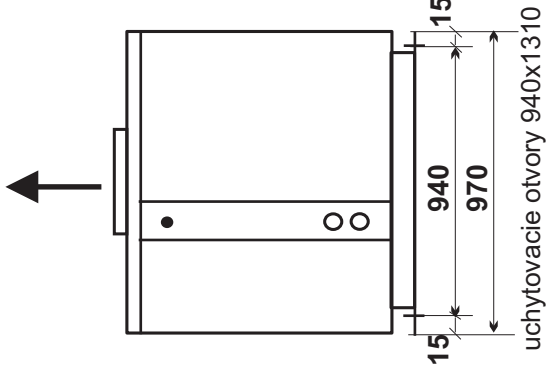
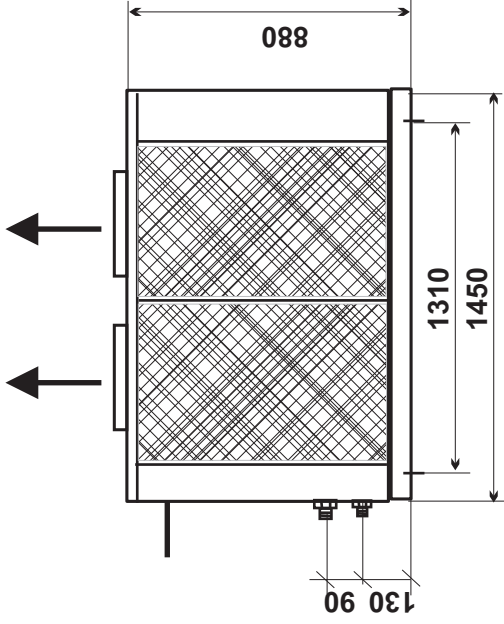


Chladiaci výkon JS-15

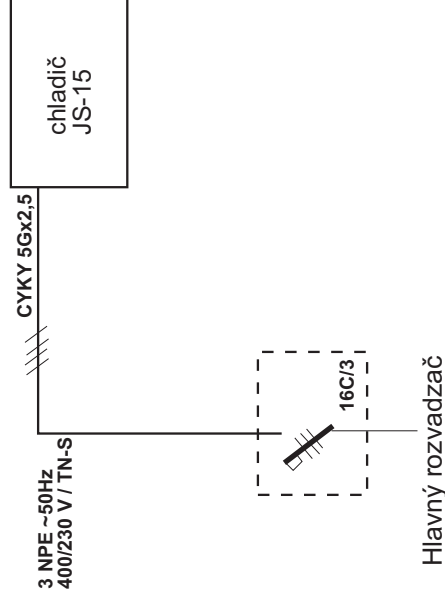
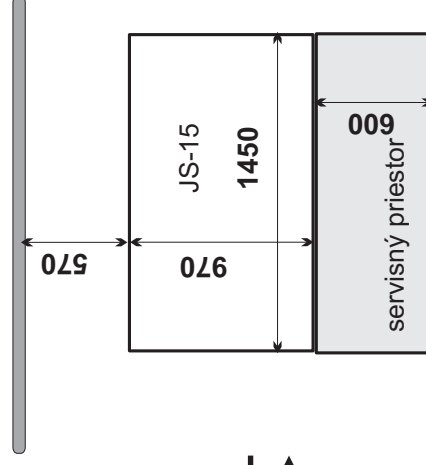
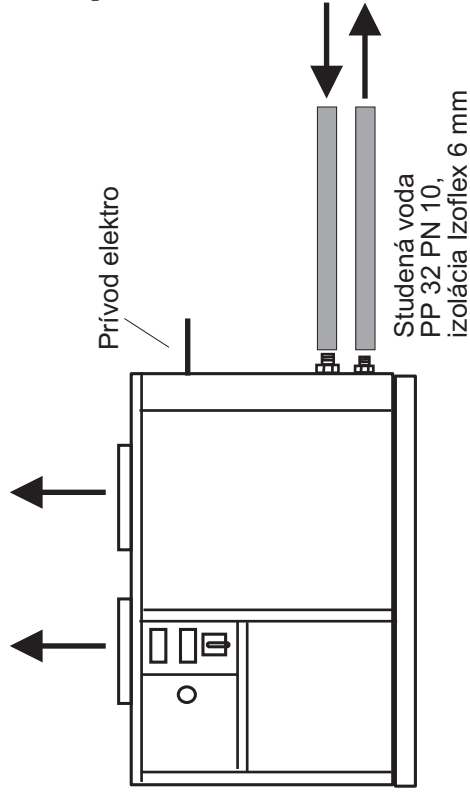




uchytovacie otvory 940x1310



uchytovacie otvory 940x1310



Dátum : 21. 9. 2021

Vypracoval: Šabik

NÁZOV :
**Rožmerový náčrtok
 chladiča JS-15**

Investor:

Počet listov : 1

List : 1

Číslo výkresu :

JS-15-N