

Technické parametre chladiča JNS-60

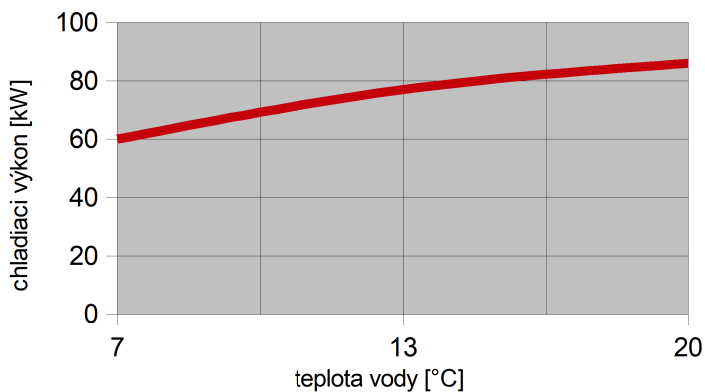
do vonkajšieho prostredia, prietokový chladič

Chladiaci výkon pri $t_{\text{vody}} = 7^{\circ}\text{C}$ $t_{\text{okolia}} = 32^{\circ}\text{C}$	60 kW
Výkonové stupne	50%, 100%
Max. príkon	29,6 kW
Max. prúd	54 A
Rozbehový prúd	144,5 A
Prevádzkový príkon	23,4 kW
Prevádzkový prúd	44,8 A
Kompresor: prevádzkový príkon	22,1 kW
Kompresor: prevádzkový prúd	39 A
Čerpadlo - príkon	-
Čerpadlo - prúd	-
Tlaková strata výparníka	48 kPa pri 172 l/min
Ventilátory - príkon	2x 0,65 W
Ventilátory - prúd	2x 2,9 A
Prietok vzduchu	14 500 m ³ /h
Napájanie	3 NPE ~50Hz 400/230V TN-S
Istenie	motorický istič 64 A
Prívodný vodič	CYKY-J 5x16
Chladivo / množstvo	R407C / 10 kg
Objem zásobníka	-
Regulačný rozsah	od 7°C do +20°C
Prevádzková teplota	od 10°C do +43 °C
Rozmery (š x v x h)	2 755 x 2 060 x 1 350 mm
Hmotnosť netto	800 kg
Krytie	IP 43

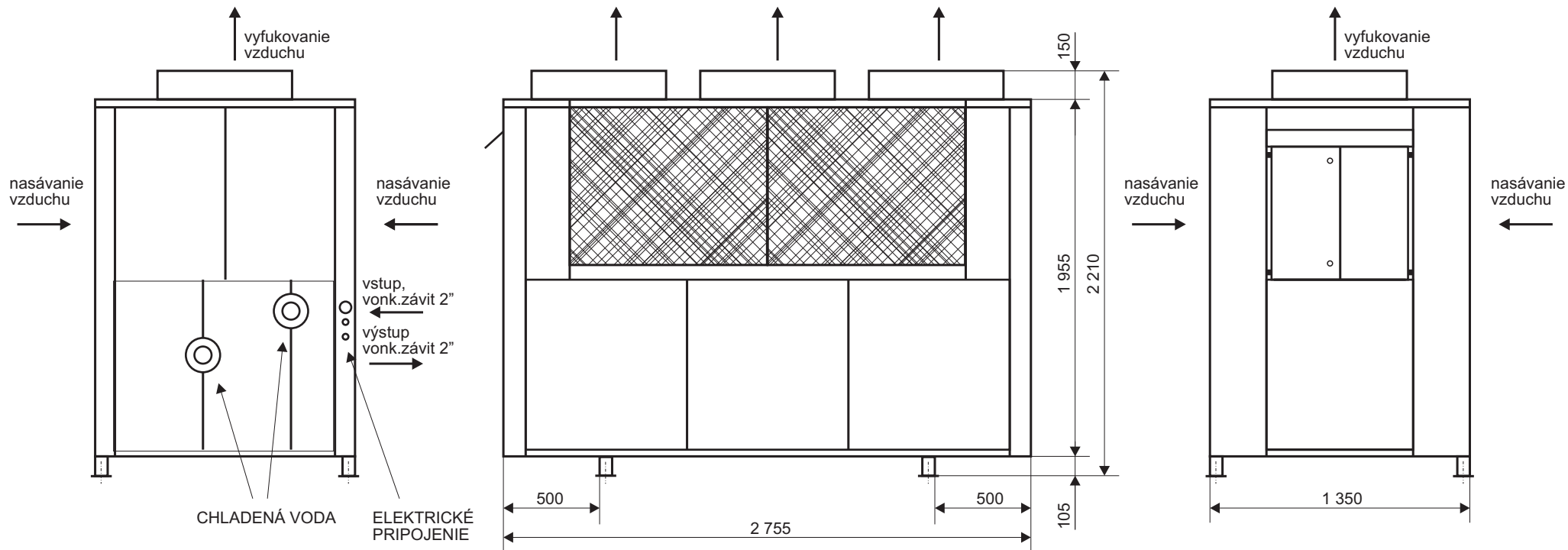


Ilustr. obrázok chladiča JNS-60

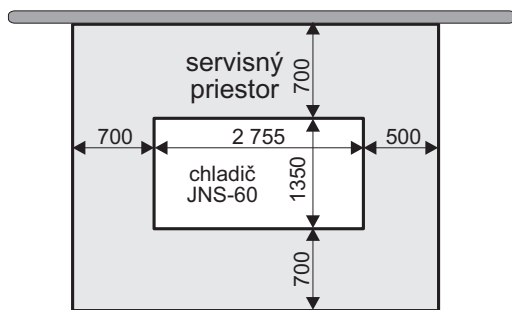
Chladiaci výkon JNS-60



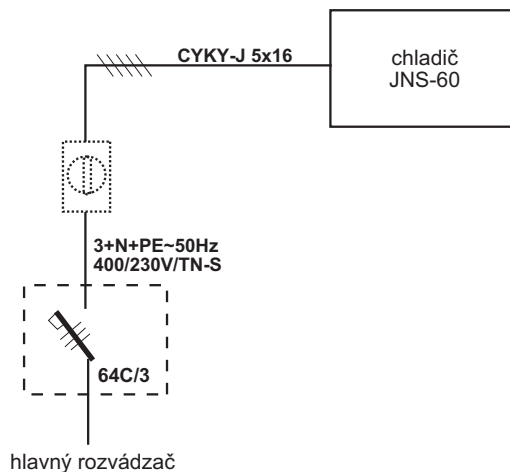
Diaľkové ovládanie




UMIESTNENIE CHLADIČA



ELEKTRICKÉ PRIPOJENIE



 JARES [®] JARES Therm s.r.o.	NÁZOV : Rozmerový náčrtok chladiča JNS-60	Počet listov: 1
	Dátum: 9. 7. 2025	Rožmery a pripojenie
Vypracoval: Ing. Jakabovič	Investor:	Číslo výkresu:
		JNS-60-N