

## Technické parametre chladiča JNS-150

prietokový chladič glykolu 35%, vzduchom chladený

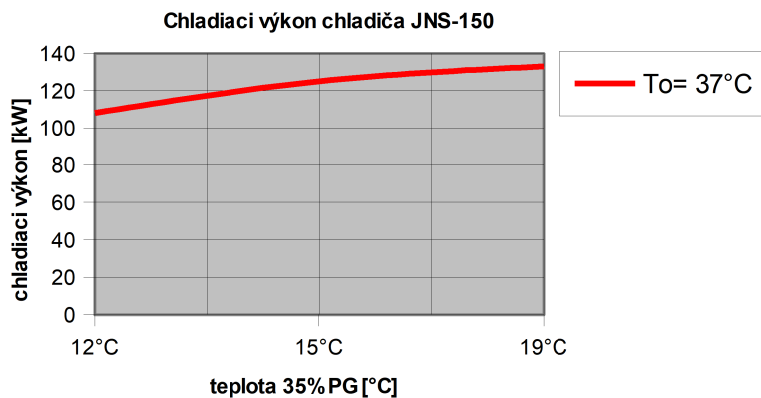
Chladiaci výkon pri t glykol = 20°C/15°C t okolia = 37 °C	125 kW
Výkonové stupne	50%, 100%
Max. príkon	61,3 kW
Max. prúd	105 A
Rozbehový prúd	132,6 A
Nom. príkon (glykol 20/15°C, to=30°C)	56,9 kW
Nom. prúd	97,3 A
Kompresory nominálny príkon	2x 23,8 kW
Kompresory nominálny prúd	2x 41,6 A
Čerpadlo - príkon	-
Čerpadlo - prúd	-
Prietok / tlaková strata	22 m <sup>3</sup> /h / glykol 35% 26 kPa
Ventilátory - príkon	3x 3,1 W
Ventilátory - prúd	3x 4,7 A
Prietok vzduchu	3x 17 000 m <sup>3</sup> /h
Napájanie	3 NPE ~50Hz 400/230V TN-S
Istenie	motorický istič 125 A
Prívodný vodič	CYKY-J 5x35
Chladivo / množstvo	R407C / 2x 20 kg
Objem zásobníka	-
Regulačný rozsah	od 12 °C do +20 °C
Prevádzková teplota	od -20 °C do +35 °C
Rozmery (š x v x h)	2 750 x 2 110 x 1 350 mm
Hmotnosť	1 050 kg
Krytie	IP 43

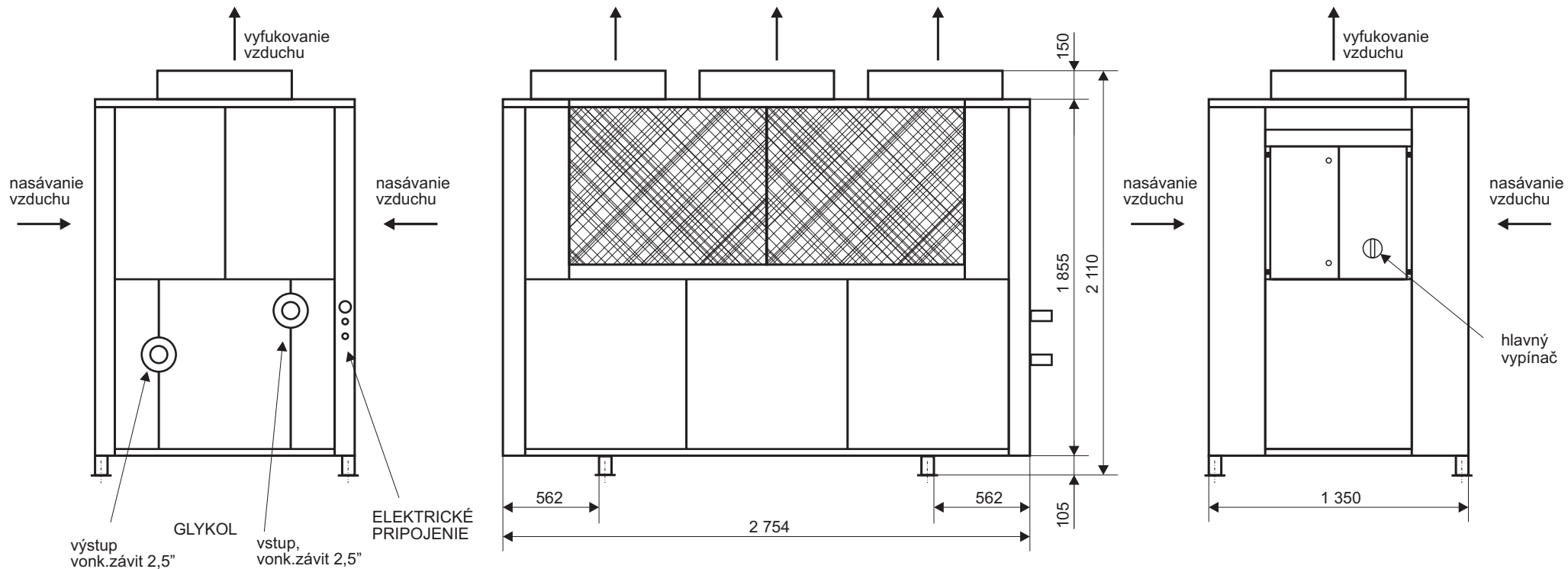


Chladič JNS-150

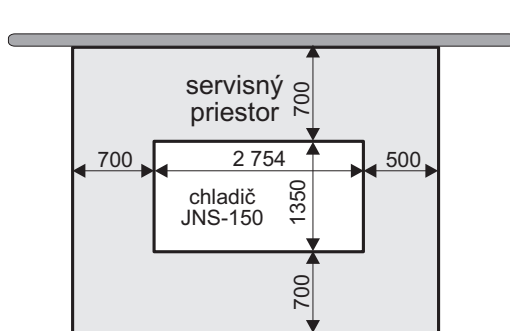


Diaľkové ovládanie

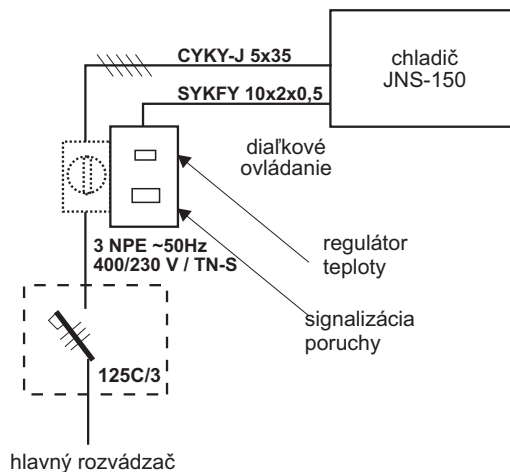





### UMIESTNENIE CHLADIČA



### ELEKTRICKÉ PRIPOJENIE



 <b>JARES Therm s.r.o.</b>	NÁZOV : <b>Rozmerový náčrtok chladiča JNS-150</b>	Počet listov: 1
	Rozmery a pripojenie	List: 1
Dátum: 150. 10. 2025	Investor:	Číslo výkresu:
Vypracoval: Ing. Jakabovič		<b>JNS-150-N</b>