

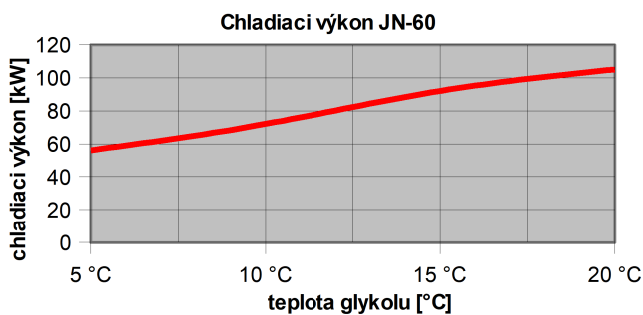
Technické parametre chladiča JN-60

do vonkajšieho prostredia, glykol 33%, vzduchom chladený

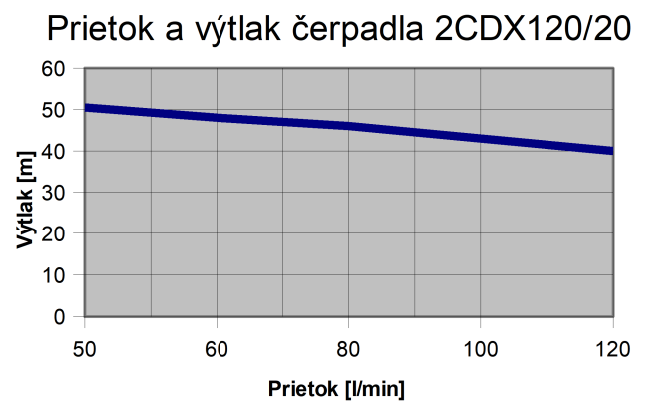
Chladiaci výkon pri t glykolu = 6 °C t okolia = 34 °C	60 kW
Max. príkon	38,9 kW
Max. prúd	79 A
Rozbehový prúd	106,6 A
Nom. príkon	32,1 kW
Nom. prúd	69 A
Kompresory: Príkon	2x 14,4 kW
Kompresory: Prúd	2x 28 A
Čerpadlo: Príkon	1,8 kW
Čerpadlo: Prúd	4 A
Prietok / tlak kvapaliny	100 l/min / bar
Ventilátory: Príkon	3x 0,49 kW
Ventilátory: Prúd	3x 3 A
Prietok vzduchu	11 000 m ³ /h
Napájanie	3 NPE~50Hz 400/230V TN-S
Istenie	motorický istič 100 A
Prívodný vodič	CYKY-J 5x25
Chladivo / množstvo	2x10 kg
Objem tlak. zásobníka	380 l
Regulačný rozsah	od +5 °C do +25 °C
Prevádzková teplota	od -15 °C do +37 °C
Rozmery (d x š x v)	2 704 x 1 354 x 1 955 mm
Hmotnosť	1 200 kg
Krytie	IP 43

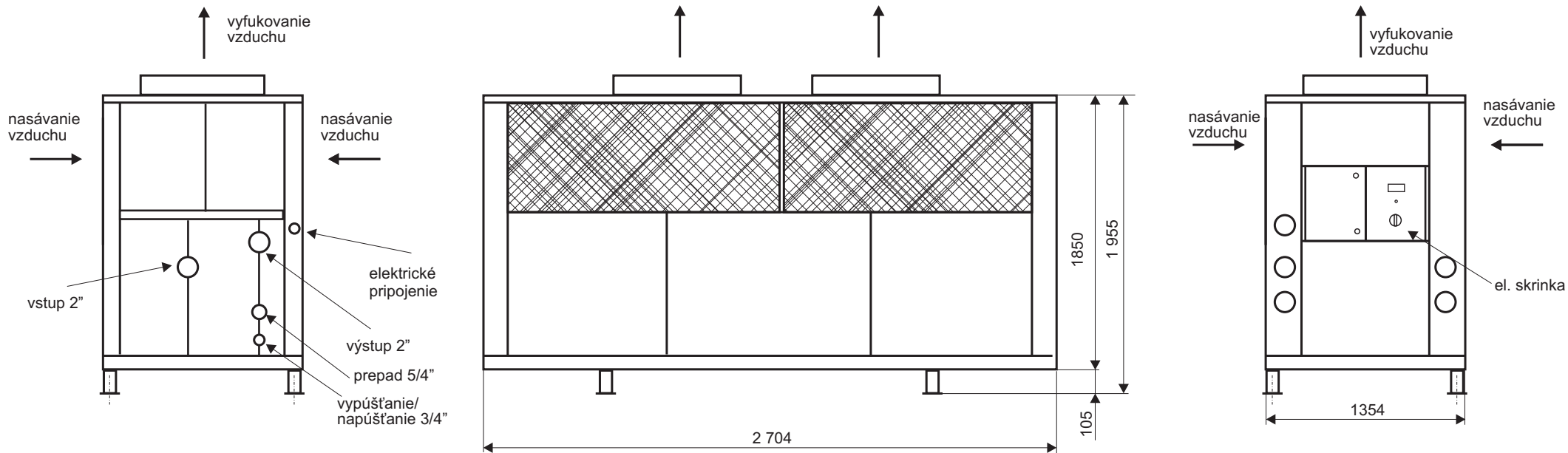


JN-60 (ilustračný obrázok)

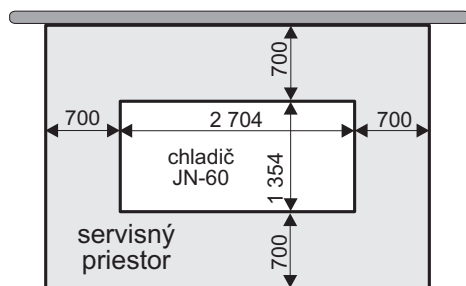


Diaľkové ovládanie
(ilustračný obrázok)

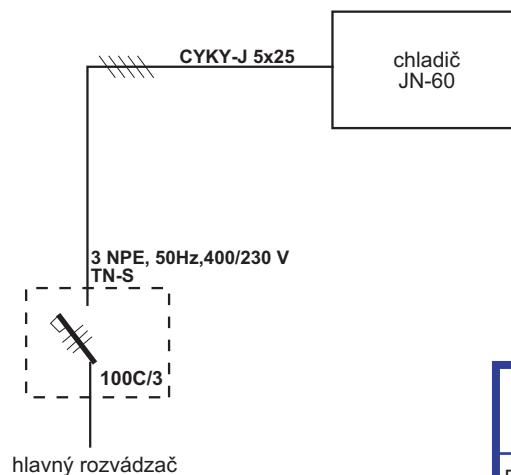





UMIESTNENIE



ELEKTRICKÉ PRIPOJENIE



 JARES [®] JARES Therm s.r.o.	Umiestnenie súčiastok chladíča JN-60 Náčrtok a pripojenie	Počet listov: 1
		List: 1
Dátum: 2. 10. 2025	Investor:	Číslo výkresu:
Vypracoval: Ing. Jakabovič		JN-60-N