

Technické parametre chladiča JN-50

35% propylénglykol, vzduchom chladený

Chladiaci výkon pri $t_{\text{ppg}} = 5^{\circ}\text{C}$ a $t_{\text{okolia}} = 35^{\circ}\text{C}$	50 kW
Max. príkon	36,4 kW
Max. prúd	75,1 A
Nom. príkon	29,9 kW
Nom. prúd	65,3 A
Rozbehový prúd	74,8 A
Kompresor: Príkon	2x 13,2 kW
Kompresor: Prúd	2x 25,2 A
Čerpadlo: Príkon	1,5 kW
Čerpadlo: Prúd	5,9 A
Ventilátory: Príkon	3x 0,68 kW
Ventilátory: Prúd	3x 3 A
Napájanie	3+N+PE~50Hz 400/230V TN-S
Istenie	Motorický istič 100 A
Prívodný vodič	CYKY-J 5x25
Chladivo / množstvo	R 407C / 2x 32 kg
Objem nádrže	Tlaková nádrž 350 l
Prietok / tlak kvapaliny	143 l/min / 2 bar
Prietok vzduchu	12 200 m ³ /h
Rozmery (d x š x v)	2404 x 1 354 x 2 110 mm
Hmotnosť netto	1 100 kg
Krytie	IP 43

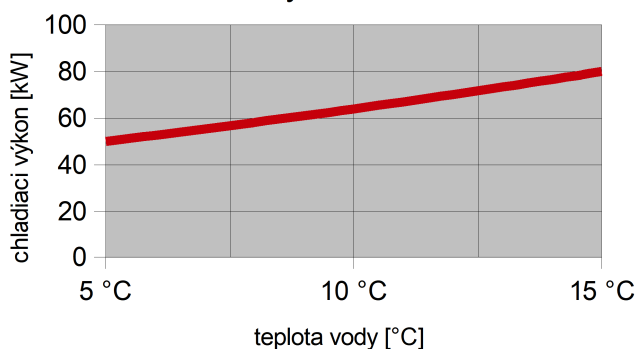


Chladič JN-50

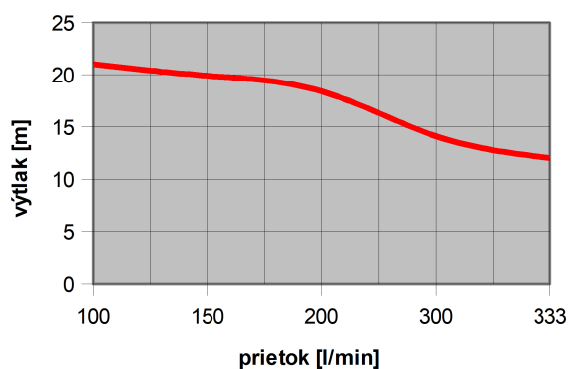


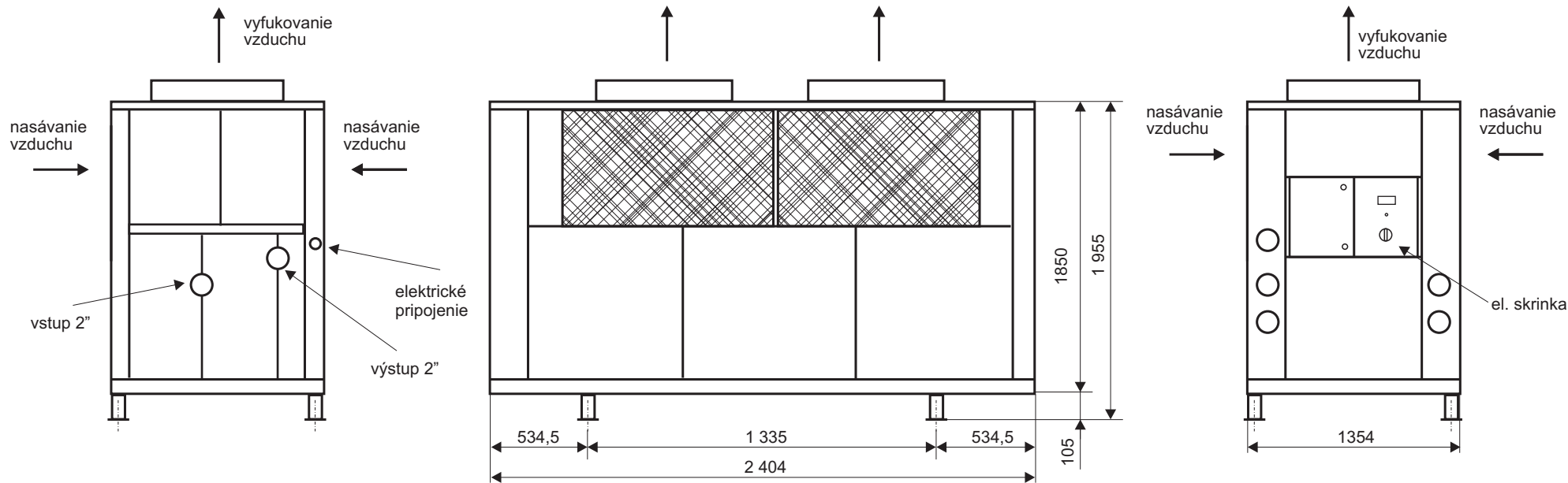
Diaľkové ovládanie

Chladiaci výkon JN-50

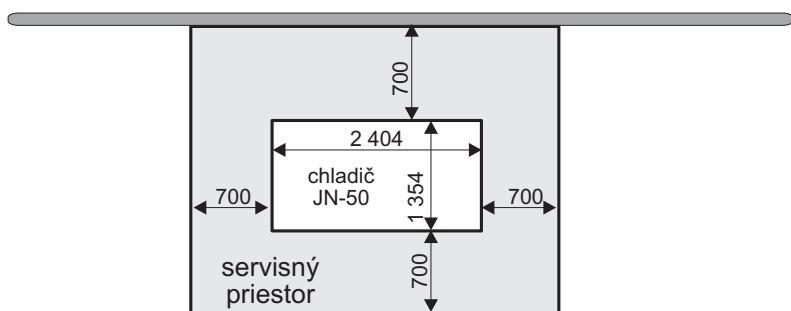


Prietok čerpadla Ebara 32-125/1.1

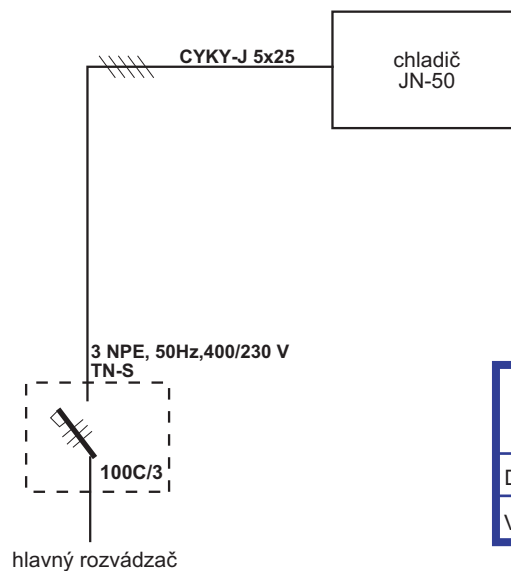





UMIESTNENIE CHLADIČA ZA STENOU



ELEKTRICKÉ PRIPOJENIE



 JARES [®] JARES Therm s.r.o.	Umiestnenie súčiastok chladiča JN-50 Náčrtok a pripojenie	Počet listov: 1
		List: 1
Dátum: 11. 10. 2024	Investor:	Číslo výkresu:
Vypracoval: Šabík		JN-50-N