

Technické parametre chladiča JN-30

do vonkajšieho prostredia, zdroj studeného propylénglykolu 35%

Chladiaci výkon pri teplote glykolu 13 °C a teplote okolia 25 °C	30 kW
Napájanie	3+N+PE~50Hz 400/230V TN-S
Istič	Motorický istič C 32 A
Prívodný kábel	CYKY-J 5x6
Max. prúd	31,1 A
Max. príkon	15,3 kW
Rozbehový prúd	102,0 A
Chladivo / objem	R 407C / 7,6 kg
Objem nádrže	330 l
Prietok kvapaliny	120 l/min / 1,7 bar
Max. tlak kvapaliny	2,2 bar
Prietok vzduchu	14 000 m ³ /h
Regulačný rozsah	-4 °C do +25 °C
Teplota okolia	-20 °C do +36 °C
Rozmery (d x š x v)	2 320 x 950 x 1140 mm
Hmotnosť	580 kg
Krytie	IP 43

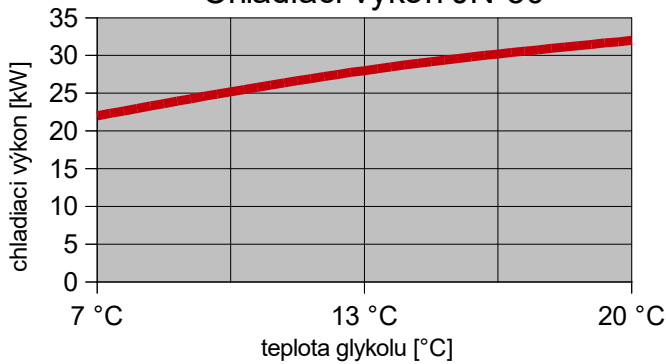


Chladič JN-30 (ilustr. obrázok)

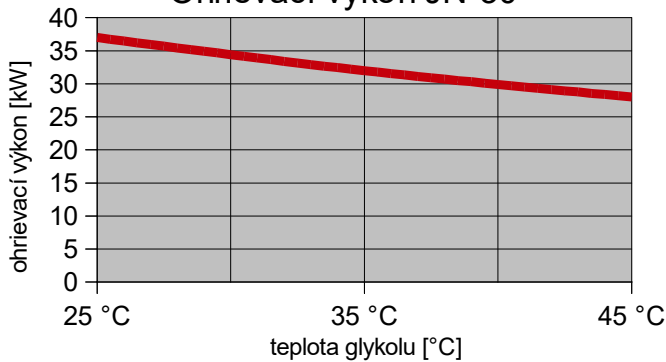


Diaľkové ovládanie

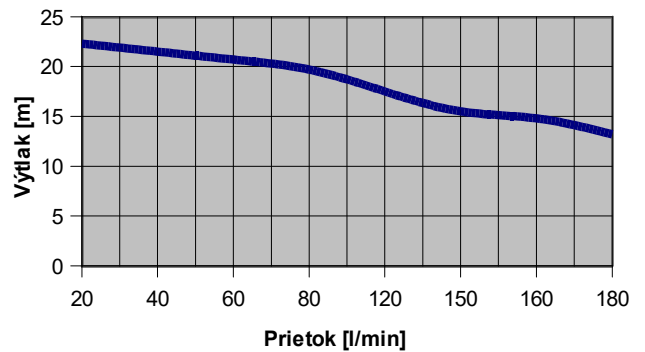
Chladiaci výkon JN-30

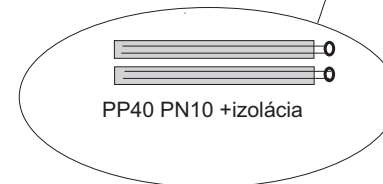
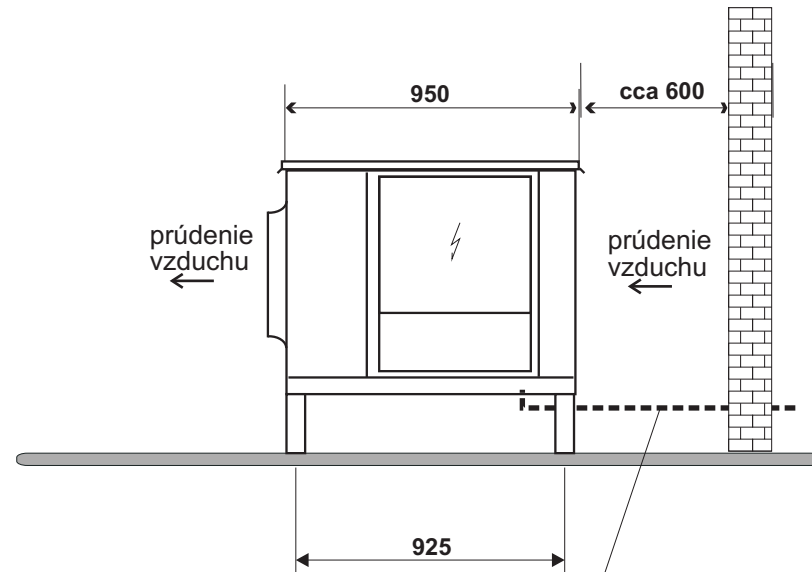
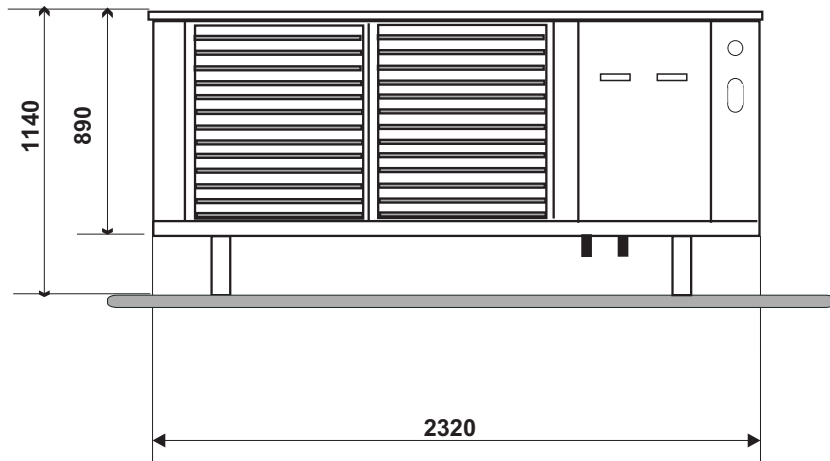


Ohrievací výkon JN-30

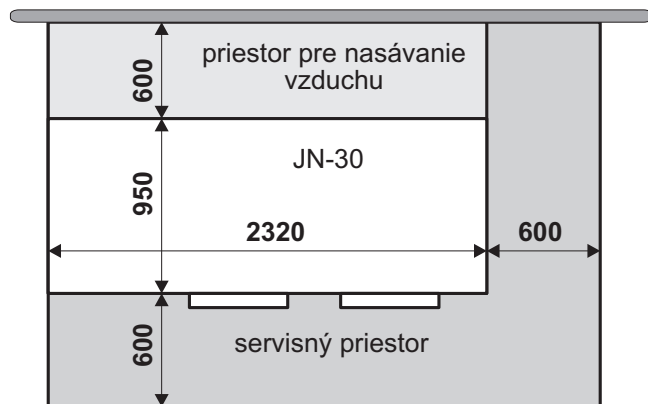


Prietok a výtlak čerpadla CDX 120/07

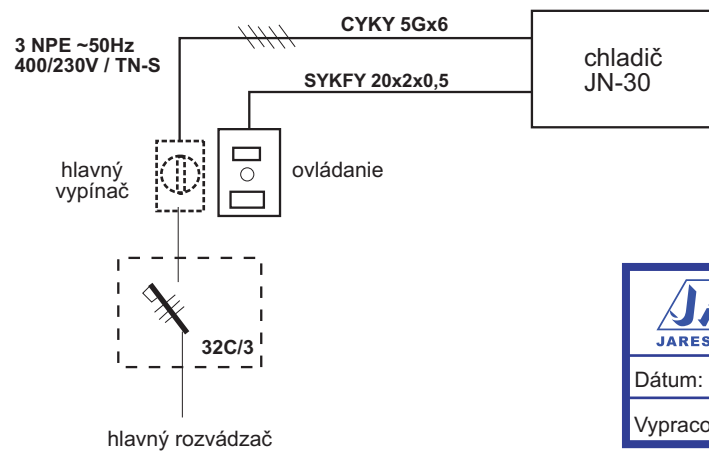




UMIESTNENIE CHLADIČA



ELEKTRICKÉ PRIPOJENIE



 JARES [®] JARES Therm s.r.o.	Rozmerový náčrtok chladiča JN-30 Náčrtok a umiestnenie	Počet listov: 1
		List: 1
Dátum: 12.12. 2023	Vypracoval: Ing. Jakobovič Investor:	Číslo výkresu:
		JN-30-N