

Technické parametre chladiča JN-20

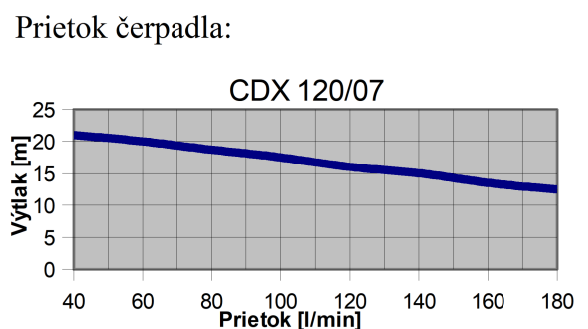
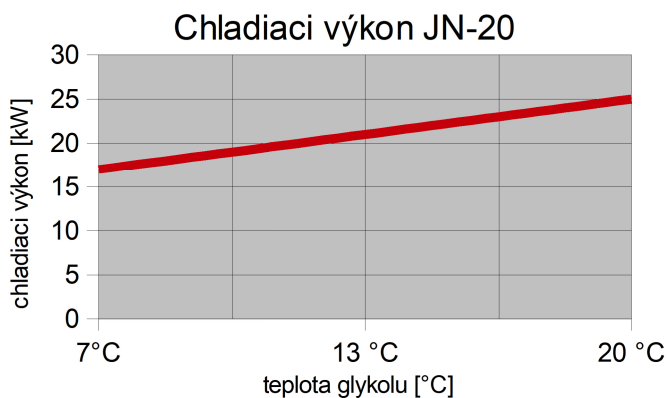
do vonkajšieho prostredia, 35% glykol

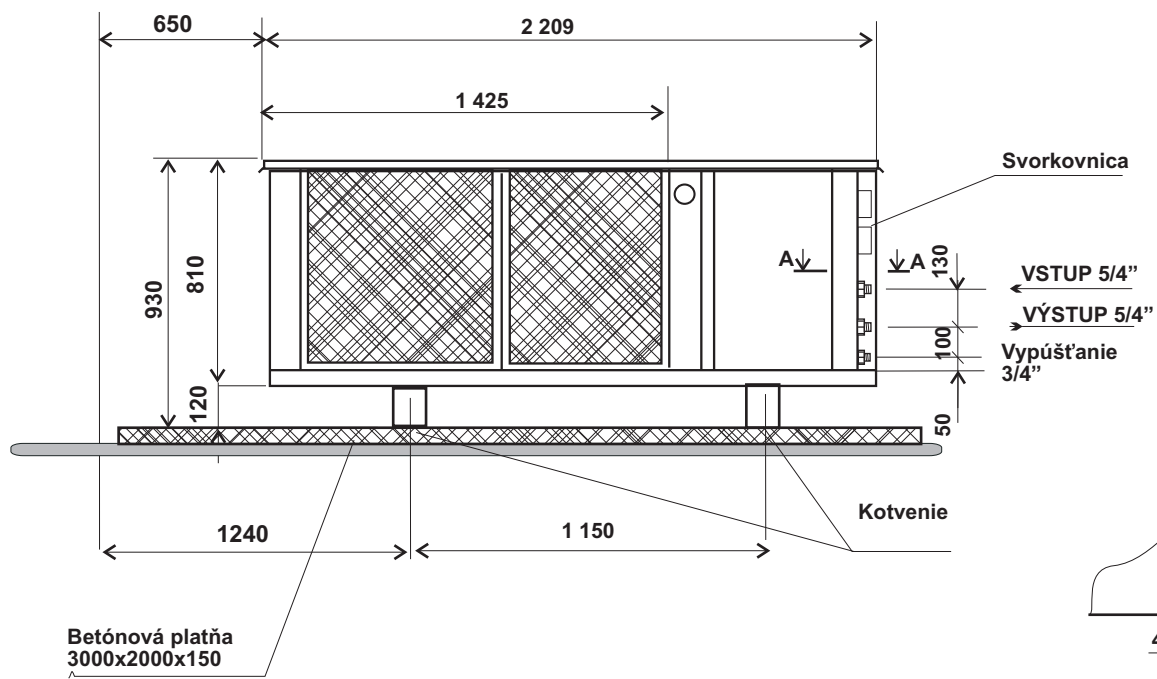
Chladiaci výkon t glykol = 10 °C t okolie = 32 °C	18 kW
Napájanie	3+N+PE~50Hz 400/230V TN-S
Istenie	motorický istič 25 A
Prívodný vodič	CYKY-J 5x4
Nom. prúd	17,3 A
Nom. príkon	8,1 kW
Max. prúd	18,5 A
Max. príkon	8,95 kW
Rozbehový prúd	95,0 A
Chladivo	R 407C
Množstvo chladiva	6,0 kg
Objem zásobníka	240 l
Prietok kvapaliny	80 l/min
Max. tlak kvapaliny	1,8 bar
Prietok vzduchu	6 000 m ³ /h
Regulačný rozsah	od 7 °C do +25 °C
Prevádzková teplota	od -20 °C do +32 °C
Rozmery (š x v x h)	2 209 x 930 x 954 mm
Hmotnosť	300 kg
Krytie	IP 43



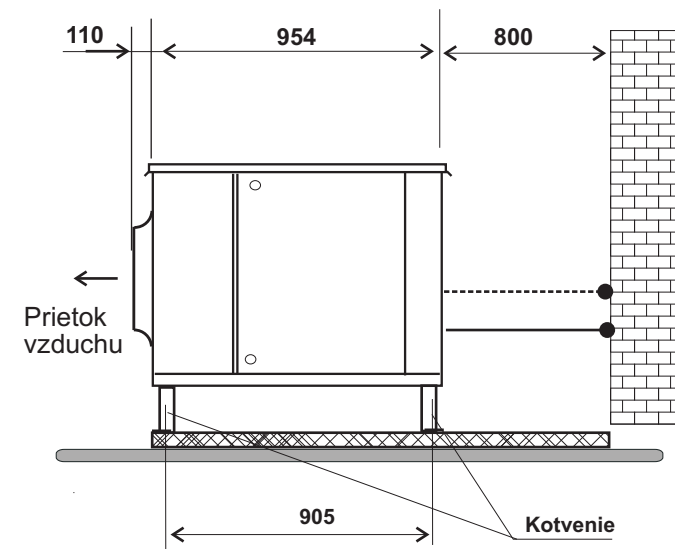
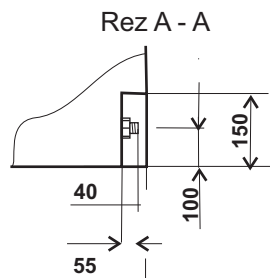
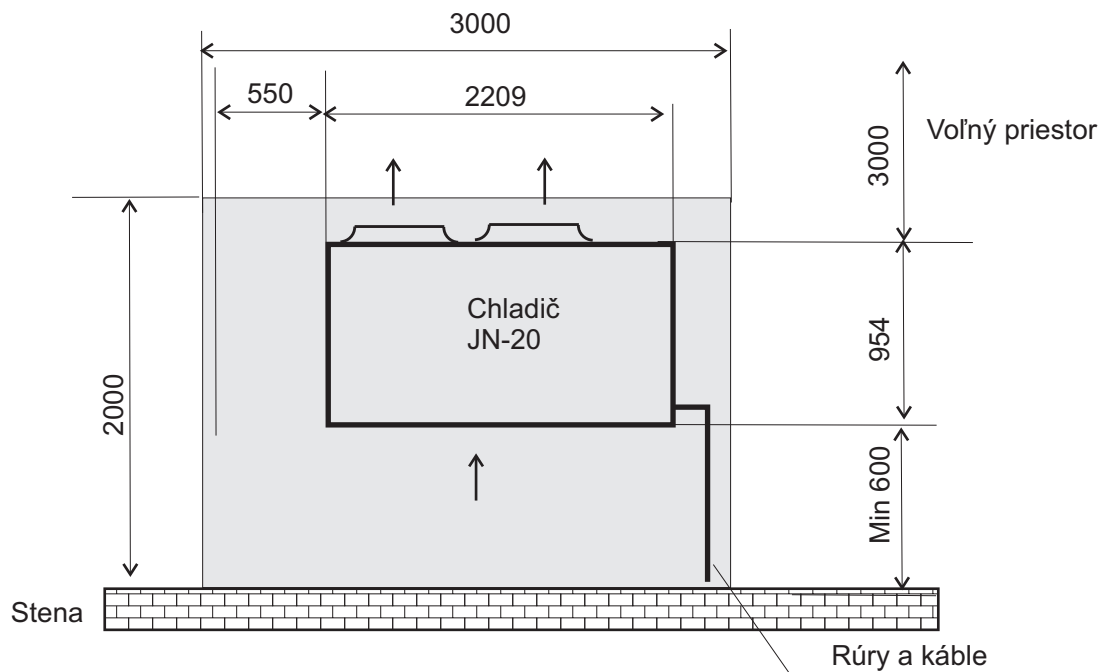
Ovládací skrinka

Chladič:

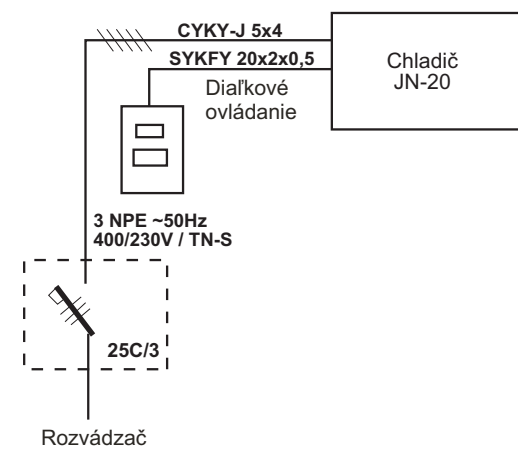




UPOLOHOVANIE



ELEKTRICKÉ ZAPOJENIE



<p>JARES JARES Therm s.r.o.</p>	NÁZOV : Rozmerový náčrtok chladiča JN-20	Počet listov: 1
	Dátum: 25. 1. 2024	Číslo výkresu:
Vypracoval: Ing. Jakabovič	Investor:	JN-20-N-1127