

Technické parametre chladiča JN-15

35% propylénglykol, vzduchom chladený

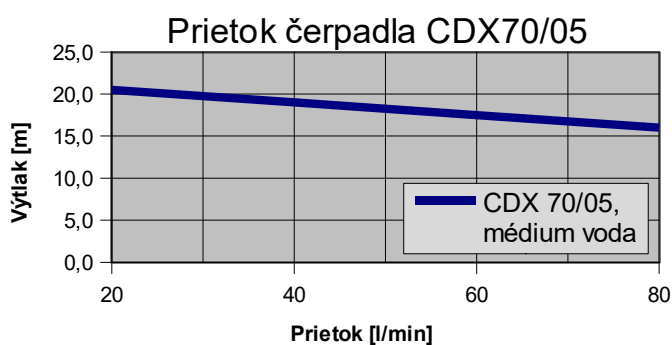
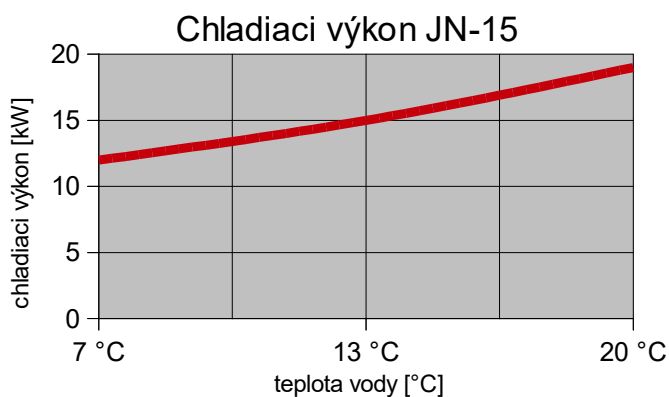
| | |
|---|--------------------------|
| Chladiaci výkon pri: t glykolu = 13 °C t okolia = 27 °C | 15 kW |
| Max. príkon | 6,7 kW |
| Max. prúd | 14 A |
| Kompresor: Nom. príkon | 4,7 kW |
| Kompresor: Nom. prúd | 8,3 A |
| Rozbehový prúd | 74,0 A |
| Čerpadlo: Príkon | 370 W |
| Čerpadlo: Prúd | 1,4 A |
| Ventilátory: Príkon | 2x250 W |
| Ventilátory: Prúd | 2x1,2 A |
| Napájanie | 3 NPE~50Hz 400/230V TN-S |
| Istenie | Motorický istič 16 A |
| Prívodný vodič | CYKY-J 5x2,5 |
| Chladivo: | R 407C |
| Množstvo chladiva: | 4,6 kg |
| Objem zásobníka | 180 l |
| Prietok kvapaliny/tlak kvapaliny | 30 l/min / 2bar |
| Prietok vzduchu | 8 000 m ³ /h |
| Rozmery (š x v x h) | 1 950 x 830 x 950 mm |
| Hmotnosť | 320 kg |
| Krytie | IP 43 |

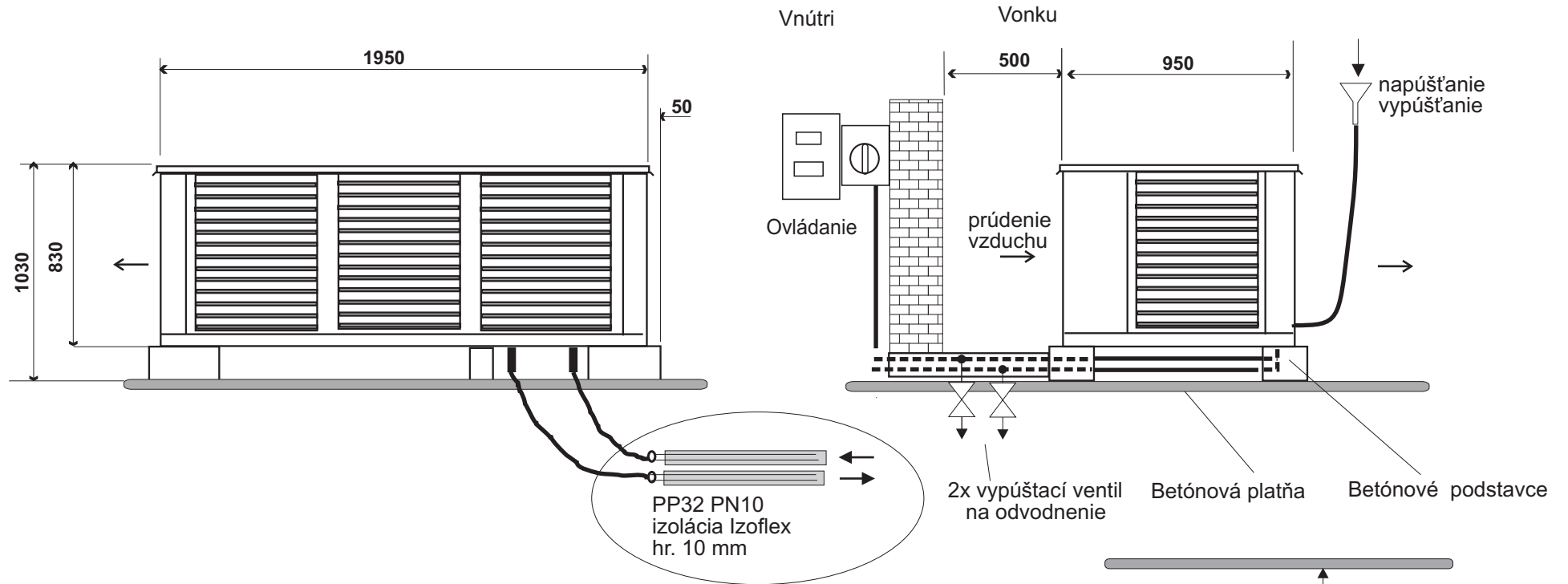


Ilustračný obrázok chladiča

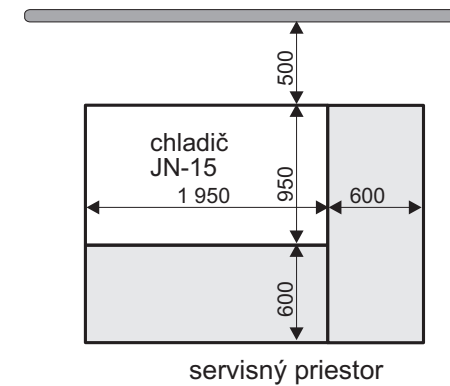
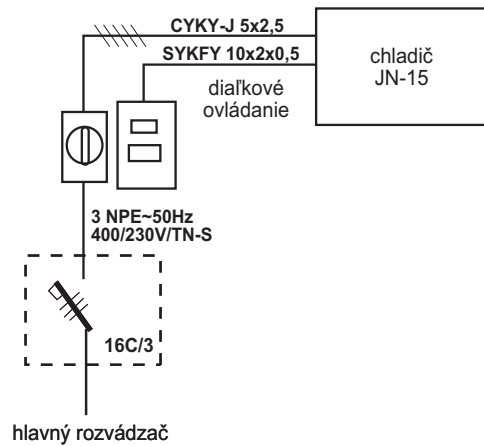



Diaľkové ovládanie





ELEKTRICKÉ PRIPOJENIE



| | | |
|--|--|-----------------|
|  JARES [®] JARES Therm s.r.o. | Rozmerový náčrtok chladiča JN-15 | Počet listov: 1 |
| | | List: 1 |
| Dátum: 12. 3. 2025 | | Číslo výkresu: |
| Vypracoval: Ing. Jakabovič | Investor: | JN-15-N |