

Technické parametre chladiča JN-120

pre 33% propylénglykol, vzduchom chladený

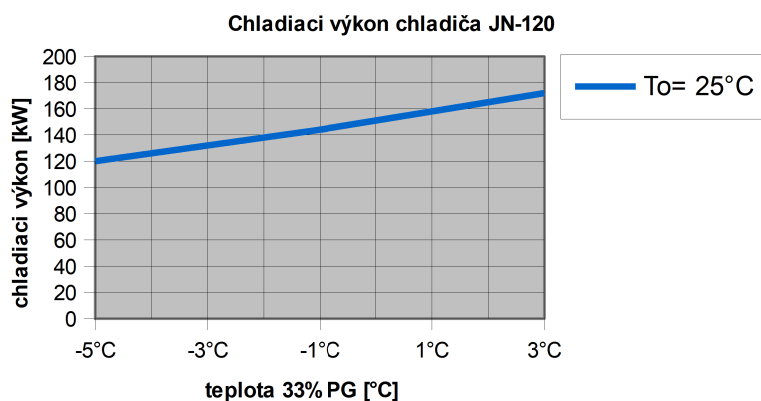
Chladiaci výkon pri t glykol = -5°C prietok = 446 l/min t okolia = 25°C	120 kW
Max. príkon	78,3 kW
Max. prúd	132 A
Rozbehový prúd	144,5 A
Prevádzkový príkon	58,5 kW
Prevádzkový prúd	101 A
Kompresory: prevádzkový príkon	2x 23,2 kW
Kompresory: prevádzkový prúd	2x 40 A
Čerpadlo - príkon	2,85 kW
Čerpadlo - prúd	6,4 A
Prietok / tlak kvapaliny	446 l/min / 2,3 bar
Ventilátory - prevádzkový príkon	3x 3,07 W
Ventilátory – prevádzkový prúd	3x 4,7 A
Ventilátory – max. príkon	3x 3,25 W
Ventilátory – max. prúd	3x 5 A
Prietok vzduchu	50 600 m ³ /h
Napájanie	3 NPE ~50Hz 400/230V TN-S
Istenie	motorický istič 150 A
Prívodný vodič	CYKY-J 5x50
Chladivo / množstvo	R449A / 2x 18 kg
Objem zásobníka	350 l
Regulačný rozsah	glykol od -5°C do +5°C
Prevádzková teplota	od -20 °C do +36 °C
Rozmery (š x v x h)	3 115 x 2 110 x 1 350 mm
Hmotnosť netto	1 300 kg
Krytie	IP 43

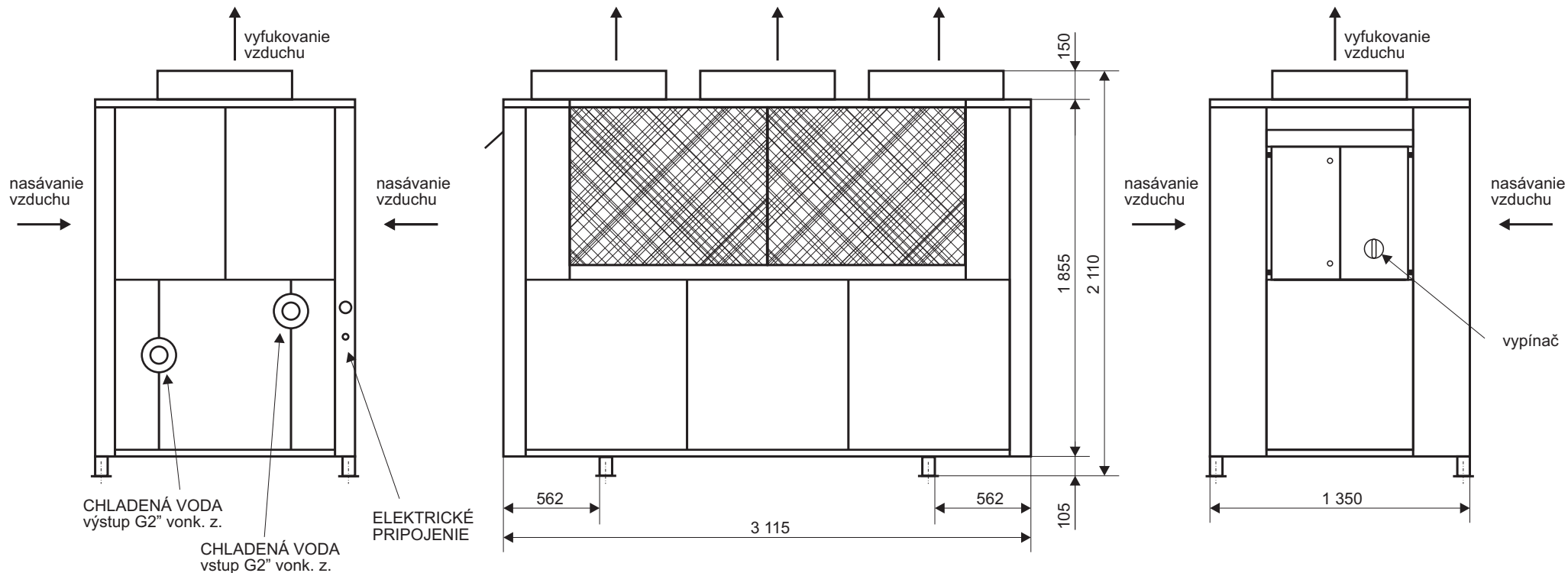


Chladič JN-120 (ilustračný obr.)

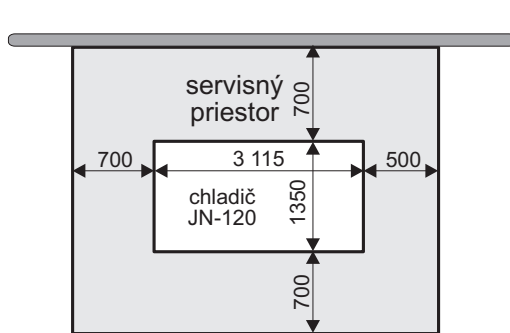


Diaľkové ovládanie

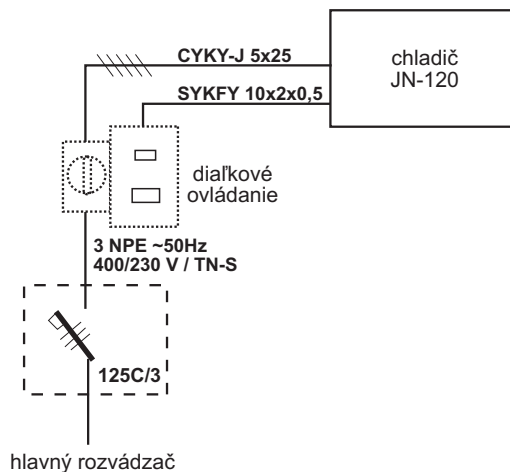





UMIESTNENIE CHLADIČA



ELEKTRICKÉ PRIPOJENIE



 JARES [®] JARES Therm s.r.o.	NÁZOV : Rozmerový náčrtok chladiča JN-120	Počet listov: 1
	Dátum: 16. 5. 2025	Rozmery a pripojenie
Vypracoval: Ing. Jakabovič	Investor:	Číslo výkresu:
		JN-120-N