

Technické parametre chladiča J-40

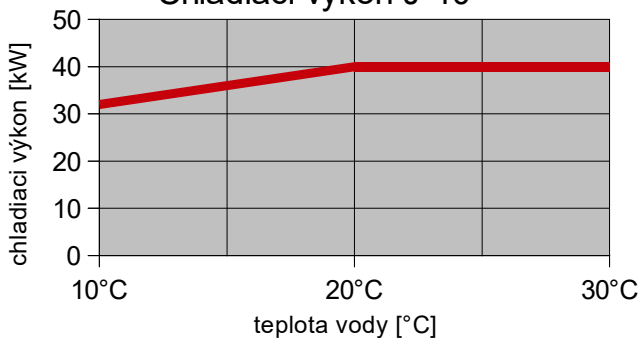
zdroj studenej vody, vzduchom chladený

Chladiaci výkon pri: t vody = 30 °C t okolia = 36 °C	40 kW
Max. príkon	20,8 kW
Max. prúd	39 A
Rozbehový prúd	74,8 A
Kompresor: Nom. príkon	14,3 kW
Kompresor: Nom. prúd	27 A
Čerpadlo: Príkon	3,5 kW
Čerpadlo: Prúd	4 A
Ventilátory: Príkon	2 x 0,42 kW
Ventilátory: Prúd	2 x 2 A
Napájanie	3+N+PE~50Hz 400/230V TN-S
Istenie	Motorický istič 50 A
Prívodný vodič	CYKY-J 5x10
Chladivo / Množstvo	R 407C / 14 kg
Objem zásobníka	400 l
Prietok / tlak kvapaliny	100 l/min / 3,3 bar
Prietok vzduchu	10 500 m ³ /h
Regulačný rozsah	od +12 °C do 30 °C
Prevádzková teplota	od +12 °C do 36 °C
Rozmery (š x v x h)	1 950 x 1 941 x 950 mm
Hmotnosť netto	600 kg
Krytie	IP 43

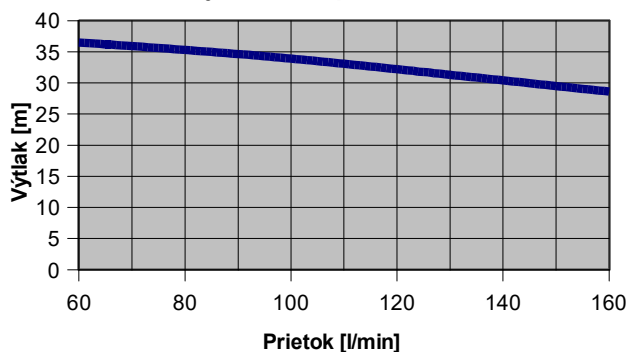


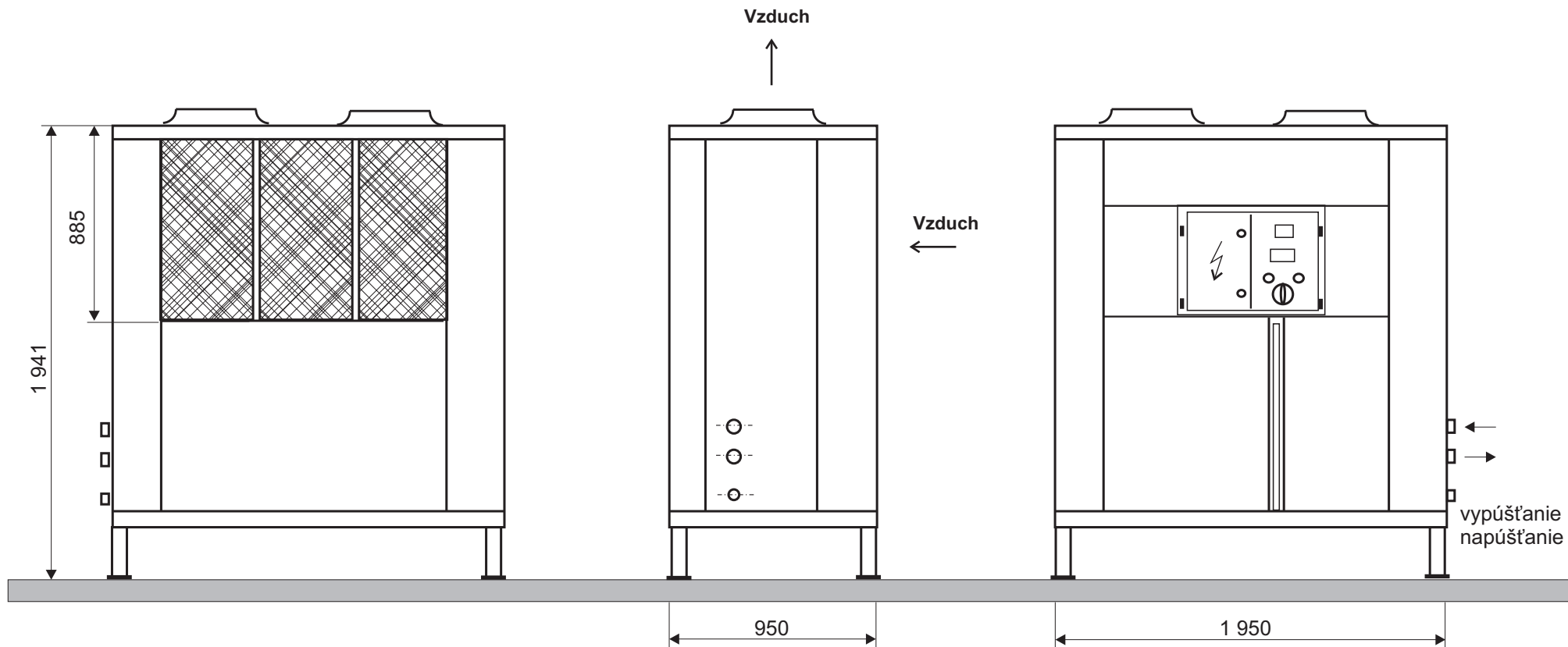
Ilustračný obrázok chladiča

Chladiaci výkon J-40

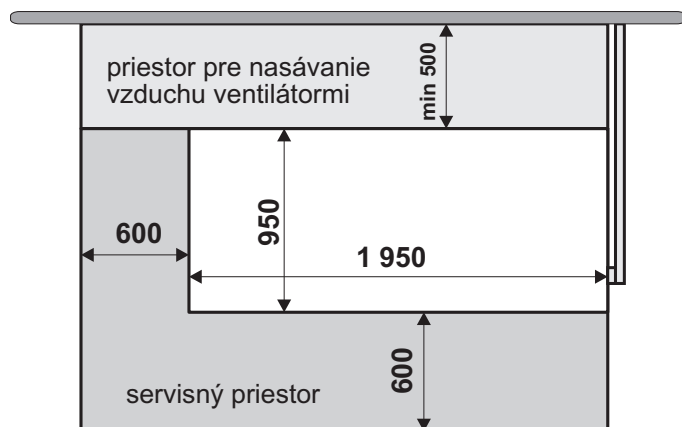


Prietok a výtlak čerpadla CDX 120/20

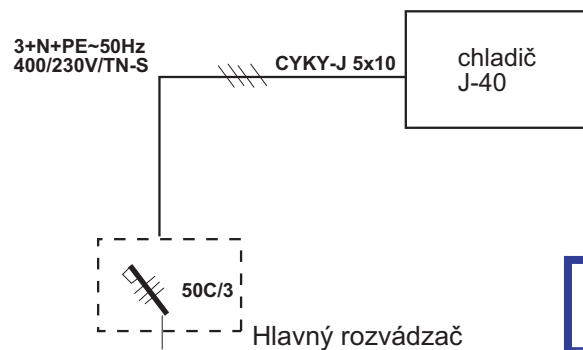





UMIESTNENIE CHLADIČA



ELEKTRICKÉ PRIPOJENIE



 JARES [®] JARES Therm s.r.o.	Rozmerový náčrtok chladiča J-40 Náčrtok a pripojenie	Počet listov: 1
		List: 1
Dátum: 1. 6. 2015	Investor:	Číslo výkresu:
Vypracoval: Šabík		J-40-N