

Technické parametre chladiča J-4

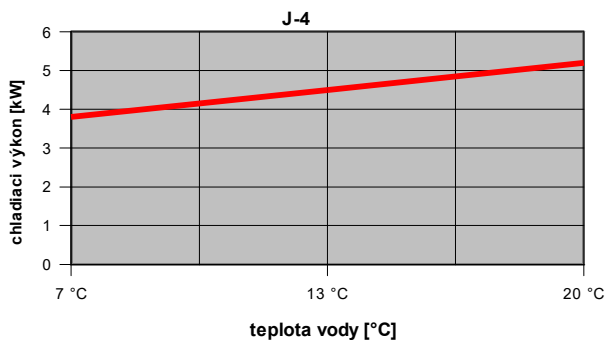
zdroj studenej vody, vzduchom chladený

Chladiaci výkon t vody = 7 °C t okolia = 25 °C	3,6 kW
Kompresor: nominálny príkon	1,77 kW
Kompresor: nominálny prúd	8 A
Max. príkon	2,9 kW
Max. prúd	14,4 A
Rozbehový prúd	41 A
Čerpadlo: Príkon	0,33 kW
Čerpadlo: Prúd	2,5 A
Prietok / tlak kvapaliny	25 l/min / 1,8 bar
Ventilátor: Príkon	150 W
Ventilátor: Prúd	0,7 A
Prietok vzduchu	1 500 m ³ /h
Napájanie	1 NPE 50Hz 230V TN-S
Istenie	motorický istič 16 A
Prívodný vodič	CYKY-J 3x2,5
Chladivo / množstvo	R 407C / 1,7 kg
Objem zásobníka	50 l
Regulačný rozsah	od +7 do +20 °C
Prevádzková teplota	od +7 do +32 °C
Rozmery (š x v x h)	650 x 1 132 x 620 mm
Hmotnosť	130 kg
Krytie	IP 43

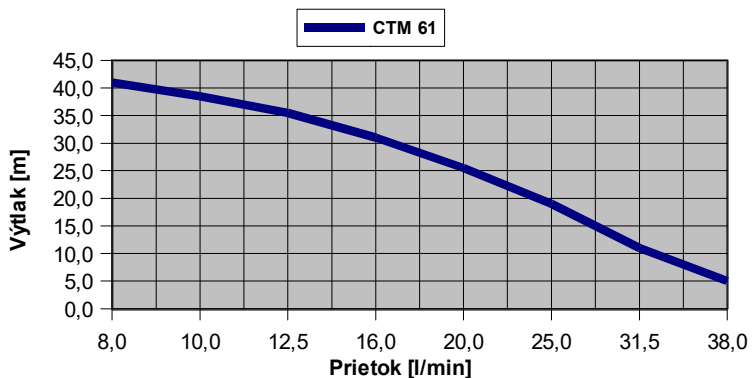


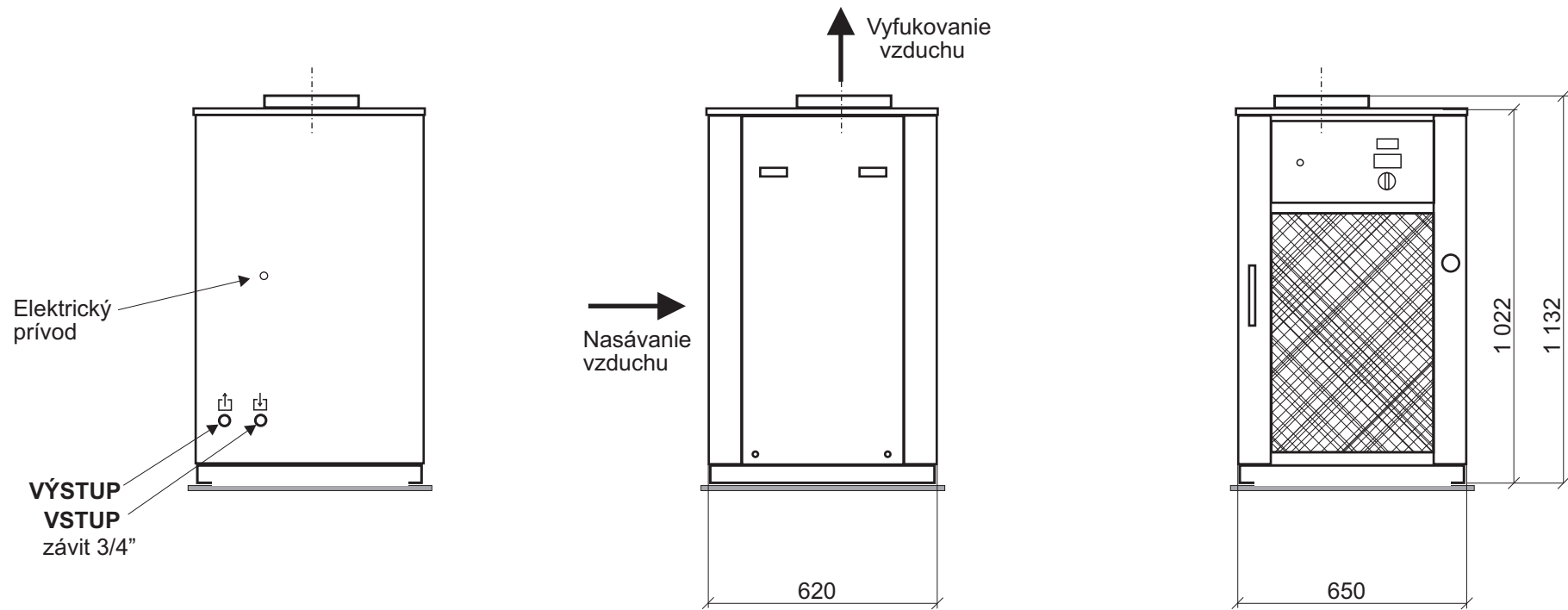
Ilustračný obrázok

Chladiaci výkon:

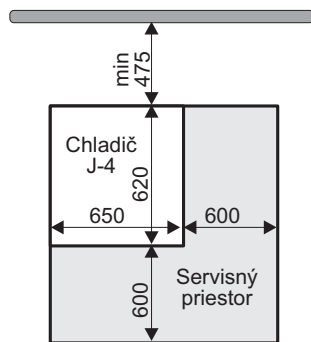


Prietok čerpadla:

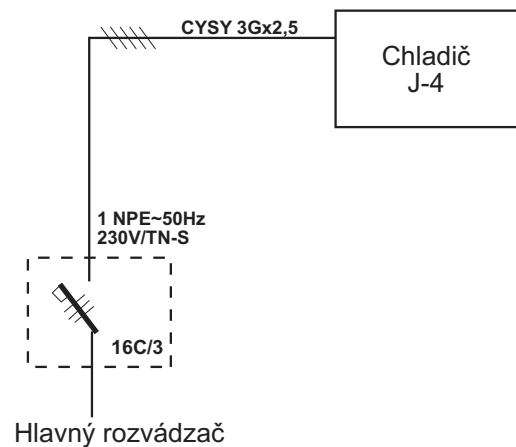





UMIESTNENIE CHLADIČA



ELEKTRICKÉ PRIPOJENIE



 JARES[®] JARES Therm s.r.o.	NÁZOV : Rozmerový náčrtok chladiča J-4	Počet listov: 1
		List: 1
Dátum: 24. 9. 2024		Číslo výkresu:
Vypracoval: Ing. Jakobovič	Investor:	J-4-N