

## Technické parametre chladiča J-10

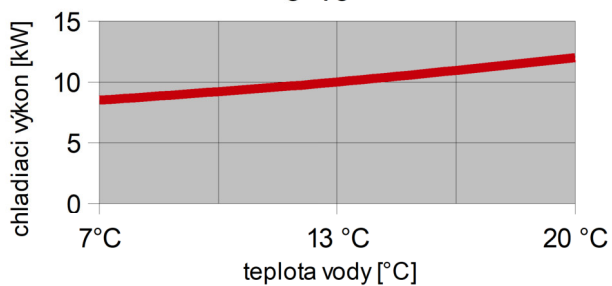
zdroj studenej vody, vzduchom chladený

|   |                           |
|---|---------------------------|
| Chladiaci výkon pri<br>t vody = 13 °C a<br>t okolia = 25 °C | 10 kW                     |
| Max. príkon   | 4,9 kW                    |
| Max. prúd   | 13,2 A                    |
| Rozbehový prúd  | 50,0 A                    |
| Kompresor: Príkon   | 4,0 kW                    |
| Kompresor: Prúd   | 10,0 A                    |
| Čerpadlo: Príkon  | 680 W                     |
| Čerpadlo: Prúd  | 1,4 A                     |
| Ventilátory: Príkon   | 250 W                     |
| Ventilátory: Prúd   | 1,8 A                     |
| Napájanie   | 3+N+PE~50Hz 400/230V TN-S |
| Istenie   | Motorický istič 16 A      |
| Prívodný vodič  | CYKY-J 5x2,5              |
| Chladivo / množstvo   | R 407C / 3,9 kg           |
| Objem zásobníka   | 150 l                     |
| Prietok / tlak kvapaliny                                    | 30 l/min / 2,1 bar        |
| Prietok vzduchu   | 4 500 m <sup>3</sup> /h   |
| Regulačný rozsah  | od +12 °C do 20 °C        |
| Prevádzková teplota   | od +12 °C do 35 °C        |
| Rozmery (š x v x h)   | 960 x 1 540 x 770 mm      |
| Hmotnosť  | 195 kg                    |
| Krytie  | IP 43                     |

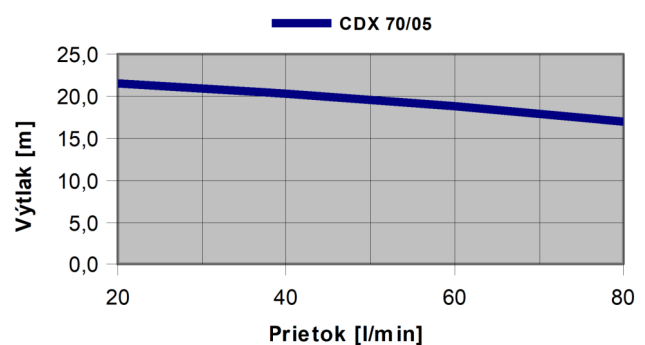


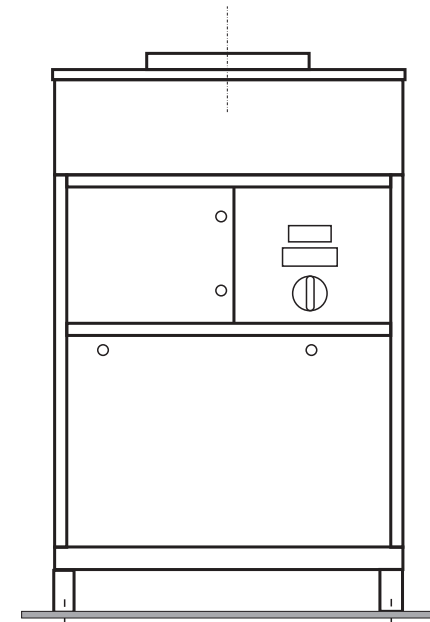
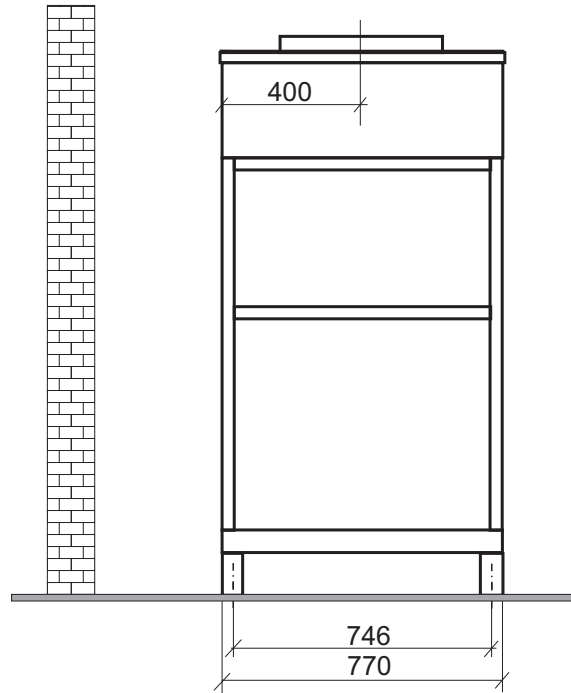
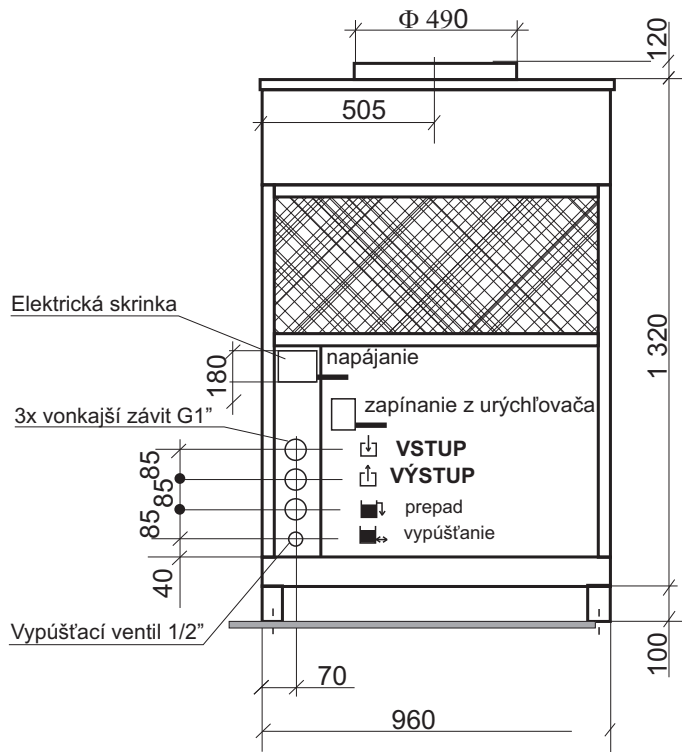
Chladiaci výkon:

J-10

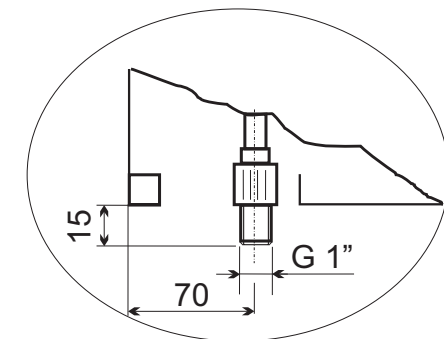


Prietok použitého čerpadla:

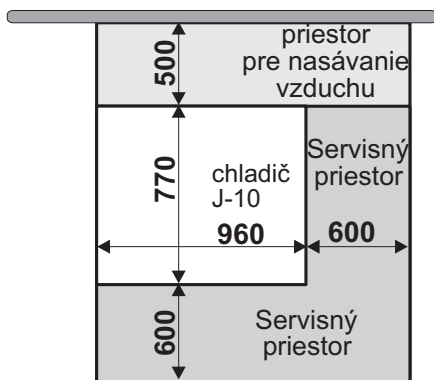




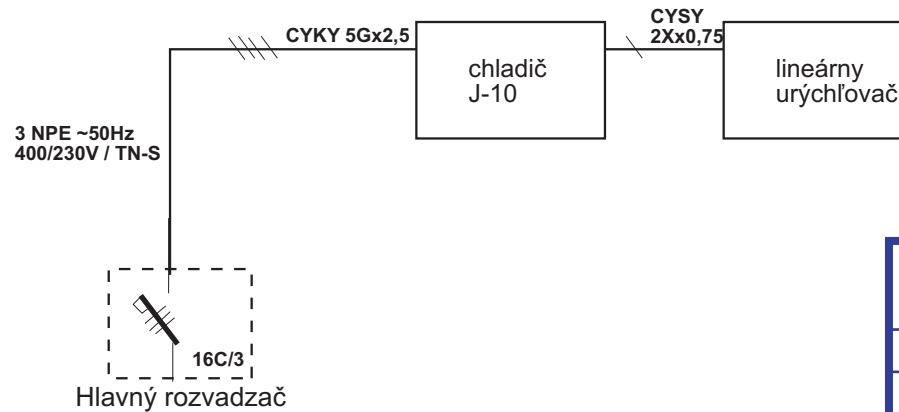
Detail VSTUP-VÝSTUP-PREPAD




UPOLOHOVANIE CHLADIČA



ELEKTRICKÉ ZAPOJENIE



|   |   |                 |
|---|---|-----------------|
| <br><b>JARES</b><br>JARES Therm s.r.o. | NÁZOV :<br><b>Rozmerový náčrtok chladíča J-10</b> | Počet listov: 1 |
|   | Dátum: 9. 7. 2024                                 | Číslo výkresu:  |
| Vypracoval: Ing. Jakabovič  | Investor:   | <b>J-10-N</b>   |